



APERTURA FÁCIL Y EFICAZ
MANDO A DISTANCIA PARA LUCERNARIOS
OL 90 N, OL 95 Y OL 320 DE GEZE



MANDOS A DISTANCIA PLANOS PARA LUCERNARIOS DE GEZE

Índice

Prologo	Sistemas de mando a distancia para lucernarios (OL) de GEZE	4
	Tabla resumida de sistemas de mando a distancia manuales para lucernarios	5
Capítulo 1	OL 90 N de GEZE	
	Introducción	6
	Ventana rectangular	8
	Forma especial: ventana inclinada	10
	Forma especial: ventana triangular	12
	Forma especial: ventana de arco redondo y de arco rebajado	14
	Abatible de apertura exterior	17
Capítulo 2	OL 95 de GEZE	20
	Información de pedido OL 90 N y OL 95 de GEZE	23
	Accesorios OL 90 N y OL 95 de GEZE	28
Capítulo 3	OL 320 de GEZE	37
	Información de pedido OL 320 de GEZE	39
	Accesorios OL 320 de GEZE	41
	Compás de sujeción y de limpieza (FPS) de GEZE	45
	OL 90 N y OL 95 de GEZE: resumen fotográfico	47
	Casos de aplicación de unidades de embalajes OL 90 N de GEZE	48

MANDOS A DISTANCIA PLANOS PARA LUCERNARIOS DE GEZE

Sistemas de mando a distancia para lucernarios (OL) de GEZE

Ventilación diaria fácil

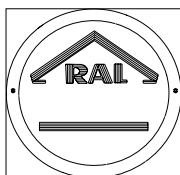
Los sistemas de apertura de ventanas manuales se emplean para la cómoda ventilación diaria.

Los compases de GEZE abren lucernarios con anchos de apertura de hasta 320 mm.

El campo de aplicación comprende hojas batientes o abatibles cuadradas, de apertura interior, y ventanas abatibles de apertura exterior. También se proporcionan soluciones para formas especiales, como p. ej. ventanas inclinadas, triangulares, de arco redondo y de arco rebajado.

Los sistemas de mando a distancia para lucernarios de GEZE, se caracterizan por su elevada facilidad de uso y montaje.

Certificado de calidad RAL



Los mandos a distancia planos para lucernarios OL 90 N y OL 95 de GEZE, cumplen con los exigentes requisitos de protección y alto nivel de calidad de RAL.

GEZE ofrece diversos modelos de mandos a distancia manuales para lucernarios. La tabla de la siguiente página le ofrece un resumen general.

OL 90 N



Mando a distancia plano para lucernarios en una gran diversidad de variantes

OL 90 N abatible de apertura exterior



Mando a distancia plano para lucernarios con bloqueo antirrobo

OL 95



Mando a distancia plano para lucernarios especial para las construcciones de poste/travesaño

OL 320



Mando a distancia plano para lucernarios con una gran anchura de apertura y hojas pesadas

MANDOS A DISTANCIA PLANOS PARA LUCERNARIOS DE GEZE

Tabla resumida de sistemas de mando a distancia manuales para lucernarios

	OL 90 N de GEZE	OL 90 N de GEZE abatible de apertura exterior	OL 95 de GEZE	OL 320 de GEZE
Campo de aplicación				
Para hoja de ventana incorporada verticalmente de madera, PVC o metal	•	•	•	•
Forma de la ventana				
Cuadrada	•	•	•	•
Inclinada	•		•	•
Triangular	•		•	•
De arco redondo y arco rebajado	•			
Tipo de apertura				
Apertura interior	•		•	•
Apertura exterior		•		
Datos técnicos				
Longitud de compás OL	242 mm	274 mm	305 mm	436 mm
Profundidad de compás OL	49 mm	54 mm	49 mm	65 mm
Altura de compás OL	16 mm	61 mm	16 mm	26 mm
Anchura de apertura máx.	170 mm	170 mm	220 mm	320 mm
Peso de carga máx.	40 kg/m ²	30 kg/m ²	30 kg/m ²	140 kg/m ²
Peso de hoja máx.	80 kg	80 kg	60 kg	250 kg
Ancho de hoja mín.	380 mm	600 mm	440 mm	680 mm
Ancho de hoja máx. con un compás	1.200 mm	1.200 mm	1.200 mm	1.200 mm
Ancho de hoja máx. con dos compases	2.400 mm	2.400 mm	2.400 mm	2.400 mm
Ancho de hoja máx. con tres compases	3.600 mm	–	3.000 mm	3.600 mm
Altura de hoja mín.	250 mm	370 mm	350 mm	400 mm
Espacio necesario mín. hasta máx.	19 – 27 mm	28 – 35 mm	21 – 27 mm	30 – 36 mm
Funciones				
Anchura de apertura ajustable (reducción del recorrido)	•	•	•	•
Bloqueo de hoja integrado en el compás	•	•	•	•
Desenganche del compás mediante botón	•	•	•	•
Bloqueo antirrobo (SKG)		•		
Bloqueable	•		•	
Bloqueo colgante	•		•	•
Página	6	17	20	37

• = Sí

MANDOS A DISTANCIA PLANOS PARA LUCERNARIOS DE GEZE

OL 90 N de GEZE

Mando a distancia plano para lucernarios con una anchura de apertura de 170 mm



Este mando a distancia para lucernarios se emplea en ventanas rectangulares instaladas en vertical, de apertura interior con hojas batientes, abatibles, giratorias y pivotantes de madera, PVC o metal.

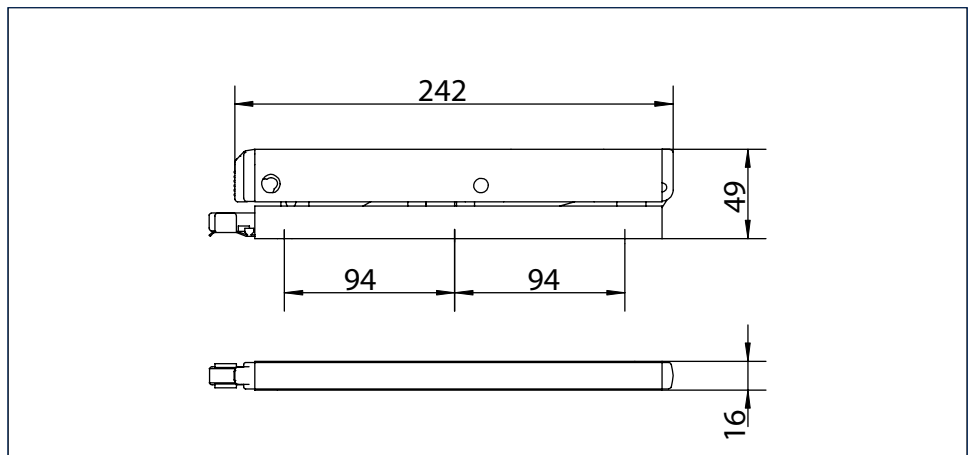
También se proporcionan soluciones para formas especiales, como p. ej. ventanas inclinadas, triangulares, de arco redondo y de arco rebajado.

El OL 90 N de GEZE cumple con los exigentes requisitos de protección y alto nivel de calidad de RAL.

OL 90 N de GEZE

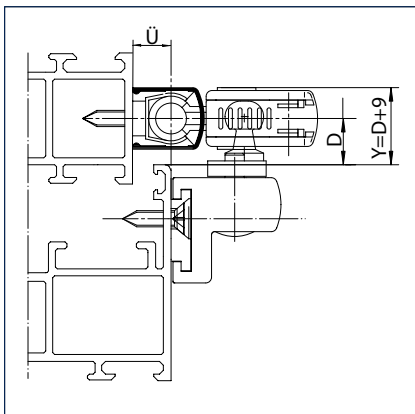


OL 90 N de GEZE

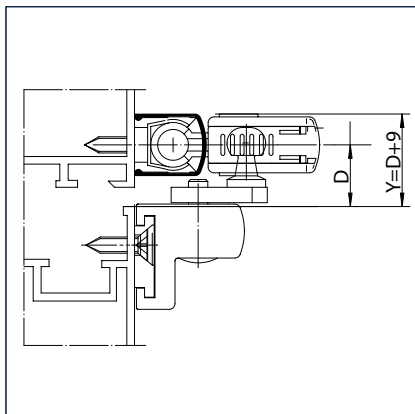


MANDOS A DISTANCIA PLANOS PARA LUCERNARIOS DE GEZE

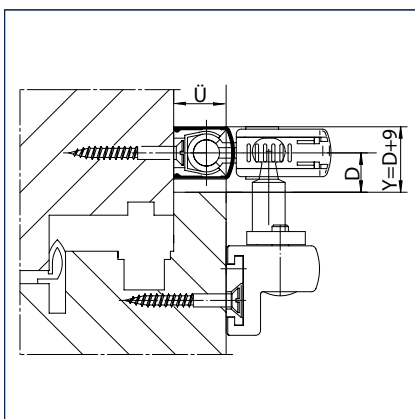
OL 90 N Planos de montaje para ventanas rectangulares, inclinadas, triangulares, de arco redondo y de arco rebajado



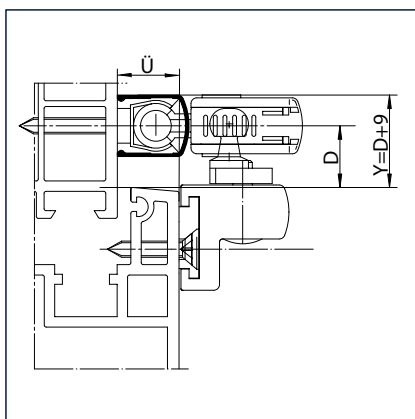
OL 90 N de GEZE en ventanas de metal ligero con solape



OL 90 N de GEZE en ventanas de metal ligero sin solape



OL 90 N de GEZE en ventanas de madera en canal de herraje europeo



OL 90 N de GEZE en ventanas de PVC

- D = Distancia borde exterior de la hoja hasta el centro del brazo
- Y = Espacio superior necesario
- Ü = Altura del solape

MANDOS A DISTANCIA PLANOS PARA LUCERNARIOS DE GEZE

OL 90 N de GEZE para ventanas rectangulares

Mando a distancia plano para lucernarios con una anchura de apertura de 170 mm

El OL 90 N alcanza el ancho de apertura máximo de 170 mm en todas las alturas de hoja.
 El diseño plano del compás y la desviación del brazo caben en un espacio reducido encima y al lado de la hoja de ventana.
 Los grupos constructivos completamente premontados facilitan la instalación. Los compases y el brazo se pueden montar frontalmente.
 Los errores de montaje se compensan automáticamente mediante el ajuste de fuerza de compresión. Los tornillos de fijación no están a la vista, por lo que la depurada línea del OL 90 N no queda interrumpida.
 El bloqueo en el compás garantiza un cierre seguro de las hojas.
 Un botón facilita el desenganche del compás, permitiendo la limpieza de la ventana tanto desde el interior como desde el exterior.

OL 90 N de GEZE



Scholz Haare, Stuttgart, Alemania (Foto: Nikolas Grünwald)

Campo de aplicación

- Para ventanas de montaje vertical con hojas batientes, abatibles, giratorias y pivotantes de madera, PVC o metal
- Con alturas de solape de 0-25 mm
- Peso máx. de hoja 80 kg

Datos técnicos

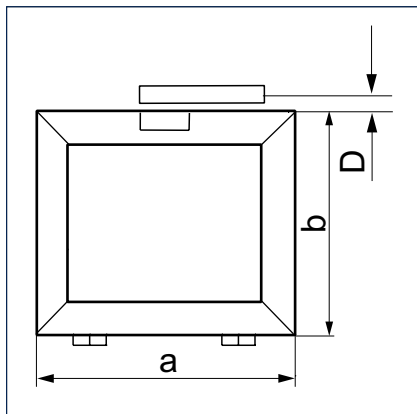
Características del producto	OL 90 N de GEZE
Anchura de apertura (máx.)	170 mm
Ancho de hoja (mín.)	380 mm
Altura de hoja (mín.)	250 mm
Peso de hoja (máx.)	80 kg
Recorrido del herraje	54 mm
Longitud	242 mm
Fondo	49 mm
Altura	16 mm
Funciones	OL 90 N de GEZE
Ancho de apertura ajustable (reducción del recorrido)	•
Bloqueo de la hoja en el compás integrado	•
Desenganche del compás por pulsador de liberación	•
Bloqueo que impide el acceso no autorizado (SKG)	•
Se puede cerrar	•
Bloqueo colgante	•

• = Sí

* = en combinación con arrastre de bloqueo y bloqueos ocultos

MANDOS A DISTANCIA PLANOS PARA LUCERNARIOS DE GEZE

OL 90 N Plano de montaje para ventanas rectangulares



Límites de aplicación

Número de compases	Ancho de hoja a (mín.)	Ancho de hoja a (máx.)	Altura de la hoja b (mín.)	Peso de hoja (máx.)	Peso de carga (máx.)
1	380 mm	1200 mm	250 mm	80 kg	40 kg/m ²
2	1201 mm	2400 mm			25 kg/m ²
3	2401 mm	3600 mm			

Dimensiones de ajuste y espacio necesario

Altura de la hoja b (mín.)	Altura de la hoja b (máx.)	Dimensión de ajuste D (mín.) arriba	Espacio necesario Y arriba
250 mm	300 mm	16-18 mm	D(mín)+9 mm
301 mm	400 mm	14-18 mm	
401 mm	500 mm	12-18 mm	
501 mm		10-18 mm	



Hotel Amano, Berlin, Alemania (Foto: Stefan Dauth)

MANDOS A DISTANCIA PLANOS PARA LUCERNARIOS DE GEZE

OL 90 N de GEZE forma especial para ventanas inclinadas

Mando a distancia plano para lucernarios para ventanas inclinadas con una anchura de apertura de 170 mm

El OL 90 N alcanza el ancho de apertura máximo de 170 mm en todas las alturas de hoja.

El diseño plano del compás y la desviación del brazo caben en un espacio reducido encima y al lado de la hoja de ventana.

Los grupos constructivos completamente premontados facilitan la instalación. Los compases y el brazo se pueden montar frontalmente.

Los errores de montaje se compensan automáticamente mediante el ajuste de fuerza de compresión. Los tornillos de fijación no están a la vista, por lo que la depurada línea del OL 90 N no queda interrumpida.

El bloqueo en el compás garantiza un cierre seguro de las hojas.

Un botón facilita el desenganche del compás, permitiendo la limpieza de la ventana tanto desde el interior como desde el exterior.

Campo de aplicación

- Para hoja batiente montada verticalmente de apertura interior de madera, PVC o metal
- Con alturas de solape de 0-25 mm
- Peso máx. de hoja 80 kg
- Por ventana solo debe montarse un compás
- A partir de un ancho de hoja de 1.000 mm se recomiendan bloqueos adicionales

Datos técnicos

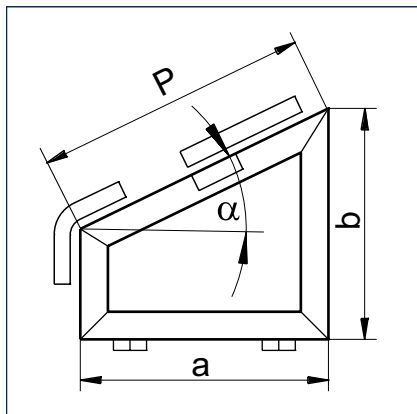
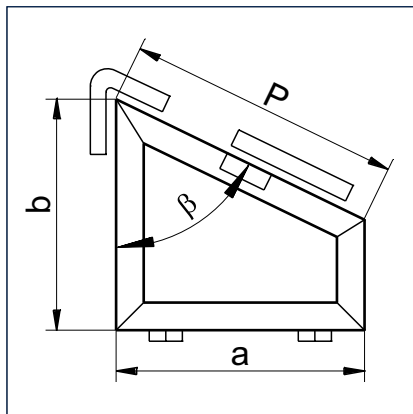
Características del producto	OL 90 N de GEZE para formas especiales
Anchura de apertura (máx.)	170 mm
Ancho de hoja (mín.)	380 mm
Altura de hoja (mín.)	250 mm
Peso de hoja (máx.)	80 kg
Longitud	242 mm
Fondo	49 cm
Altura	16 mm
Funciones	OL 90 N de GEZE para formas especiales
Ancho de apertura ajustable (reducción del recorrido)	●
Bloqueo de la hoja en el compás integrado	●
Desenganche del compás por pulsador de liberación	●
Bloqueo que impide el acceso no autorizado (SKG)	○
Se puede cerrar	●
Bloqueo colgante	●

● = SÍ

○ = NO

MANDOS A DISTANCIA PLANOS PARA LUCERNARIOS DE GEZE

OL 90 N Plano de montaje para ventanas rectangulares

Ventana inclinada, $\alpha < 60^\circ$ Ventana inclinada caso especial, $\beta > 60^\circ$

Límites de aplicación

Ángulo de inclinación	Ancho de hoja a (mín.)	Altura de la hoja b (mín.)	Peso de hoja (máx.)	Peso de carga (máx.)	Longitud lado largo P
$\alpha \leq 30^\circ$	420 mm	400 mm			
$\alpha = 30^\circ - 40^\circ$	360 mm	550 mm			
$\alpha = 40^\circ - 50^\circ$	320 mm	650 mm	80 kg	30 kg/m ²	420-2000 mm
$\alpha = 50^\circ - 60^\circ$	270 mm	750 mm			
Sonderform					
$\beta \geq 60^\circ$	420 mm	600 mm	40 kg	25 kg/m ²	420-1000 mm

Dimensiones de ajuste y espacio necesario

Accionamiento	Dimensión de ajuste D (mín.) arriba	Espacio necesario X lateral	Dimensión de ajuste D (mín.) lateral	Espacio necesario Y arriba
con bloqueo adicional	10-18 mm	D(mín)+9 mm	-	
Palanca manual	10 mm	D(mín)+10 mm	10 mm	D(mín)+9 mm

MANDOS A DISTANCIA PLANOS PARA LUCERNARIOS DE GEZE

OL 90 N de GEZE forma especial para ventanas triangulares

Mando a distancia plano para lucernarios para ventanas triangulares con una anchura de apertura de 170 mm

El OL 90 N alcanza el ancho de apertura máximo de 170 mm en todas las alturas de hoja.

El diseño plano del compás y la desviación del brazo caben en un espacio reducido encima y al lado de la hoja de ventana.

Los grupos constructivos completamente premontados facilitan la instalación. Los compases y el brazo se pueden montar frontalmente.

Los errores de montaje se compensan automáticamente mediante un ajuste de fuerza de compresión. Los tornillos de fijación no están a la vista, por lo que la depurada línea del OL 90 N no queda interrumpida.

El bloqueo en el compás garantiza un cierre seguro de las hojas.

Un botón facilita el desenganche del compás, permitiendo la limpieza de la ventana tanto desde el interior como desde el exterior.

Campo de aplicación

- Para hoja batiente incorporada verticalmente de apertura interior de madera, PVC o metal
- Con alturas de solape de 0-25 mm
- Peso máx. de hoja 80 kg
- Por ventana solo debe montarse un compás
- A partir de un ancho de hoja de 1.000 mm se recomiendan bloqueos adicionales

Datos técnicos

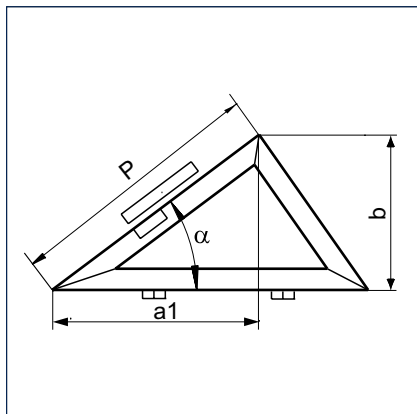
Características del producto	OL 90 N de GEZE para formas especiales
Anchura de apertura (máx.)	170 mm
Ancho de hoja (mín.)	380 mm
Altura de hoja (mín.)	250 mm
Peso de hoja (máx.)	80 kg
Longitud	242 mm
Fondo	49 mm
Altura	16 mm
Funciones	OL 90 N de GEZE para formas especiales
Ancho de apertura ajustable (reducción del recorrido)	●
Bloqueo de la hoja en el compás integrado	●
Desenganche del compás por pulsador de liberación	●
Bloqueo que impide el acceso no autorizado (SKG)	○
Se puede cerrar	●
Bloqueo colgante	●

● = SÍ

○ = NO

MANDOS A DISTANCIA PLANOS PARA LUCERNARIOS DE GEZE

OL 90 N Plano de montaje para ventanas triangulares



Límites de aplicación

Ángulo de inclinación	Ancho de hoja a (mín.)	Altura de la hoja b (mín.)	Peso de hoja (máx.)	Peso de carga (máx.)	Longitud lado largo P
$\alpha \leq 30^\circ$	700 mm	400 mm			
$\alpha = 30^\circ - 40^\circ$	650 mm	550 mm	80 kg	30 kg/m ²	420-2000 mm
$\alpha = 40^\circ - 50^\circ$	550 mm	650 mm			
$\alpha = 50^\circ - 60^\circ$	450 mm	750 mm			
Forma especial					
$\beta \geq 60^\circ$		600 mm	40 kg	25 kg/m ²	420-1000 mm

Dimensiones de ajuste y espacio necesario

Accionamiento	Dimensión de ajuste D (mín.) arriba	Espacio necesario X lateral	Dimensión de ajuste D (mín.) lateral	Espacio necesario Y arriba
con bloqueo adicional	10-18 mm	D(mín)+9 mm	-	D(mín)+9 mm
Palanca manual	10 mm	D(mín)+10 mm	10 mm	D(mín)+9 mm

MANDOS A DISTANCIA PLANOS PARA LUCERNARIOS DE GEZE

OL 90 N de GEZE forma especial para ventanas de arco redondo y arco rebajado

Mando a distancia plano para lucernarios para ventanas de arco redondo y arco rebajado con una anchura de apertura de 170 mm

El OL 90 N alcanza el ancho de apertura máximo de 170 mm en todas las alturas de hoja.

El diseño plano del compás y la desviación del brazo caben en un espacio reducido encima y al lado de la hoja de ventana.

Los grupos constructivos completamente premontados facilitan la instalación. Los compases y el brazo se pueden montar frontalmente.

Los errores de montaje se compensan automáticamente mediante un ajuste de fuerza de compresión. Los tornillos de fijación no están a la vista, por lo que la depurada línea del OL 90 N no queda interrumpida.

El bloqueo en el compás garantiza un cierre seguro de las hojas.

Un botón facilita el desenganche del compás, permitiendo la limpieza de la ventana tanto desde el interior como desde el exterior.

Campo de aplicación

- Para hoja batiente montada verticalmente de apertura interior a modo de ventana de arco redondo y arco rebajado de madera, PVC o metal
- Con alturas de solape de 0-25 mm
- Peso máx. de hoja 80 kg

Datos técnicos

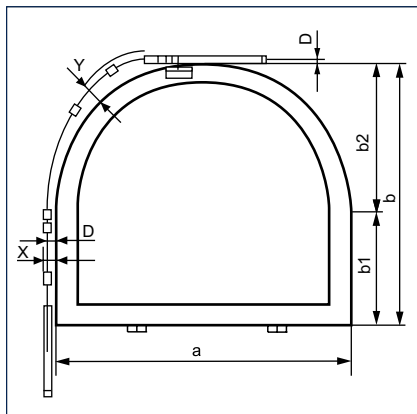
Características del producto	OL 90 N de GEZE para formas especiales
Anchura de apertura (máx.)	170 mm
Ancho de hoja (mín.)	380 mm
Altura de hoja (mín.)	250 mm
Peso de hoja (máx.)	80 kg
Longitud	242 mm
Fondo	49 mm
Altura	16 mm
Funciones	OL 90 N de GEZE para formas especiales
Ancho de apertura ajustable (reducción del recorrido)	○
Bloqueo de la hoja en el compás integrado	●
Desenganche del compás por pulsador de liberación	●
Bloqueo que impide el acceso no autorizado (SKG)	○
Se puede cerrar	●
Bloqueo colgante	●

● = SÍ

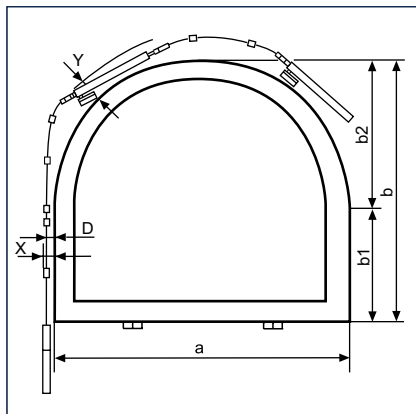
○ = NO

MANDOS A DISTANCIA PLANOS PARA LUCERNARIOS DE GEZE

OL 90 N Plano de montaje para ventanas de arco redondo

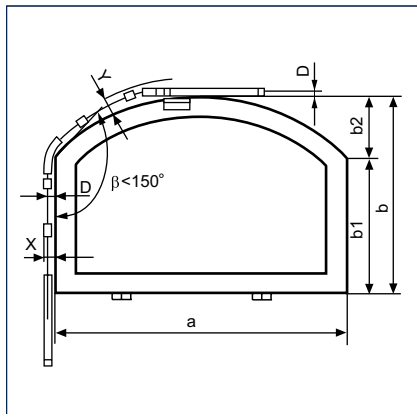


Montaje OL 90 N de GEZE ventana de arco redondo con 1 compás

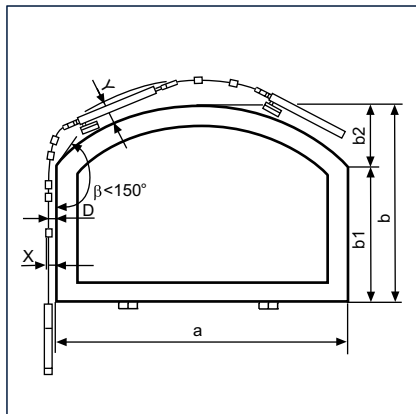


Montaje OL 90 N de GEZE ventana de arco redondo con 2 compases

OL 90 N Plano de montaje para ventanas de arco rebajado



Montaje OL 90 N de GEZE ventana de arco rebajado con 1 compás



Montaje OL 90 N de GEZE ventana de arco rebajado con 2 compases

Límites de aplicación

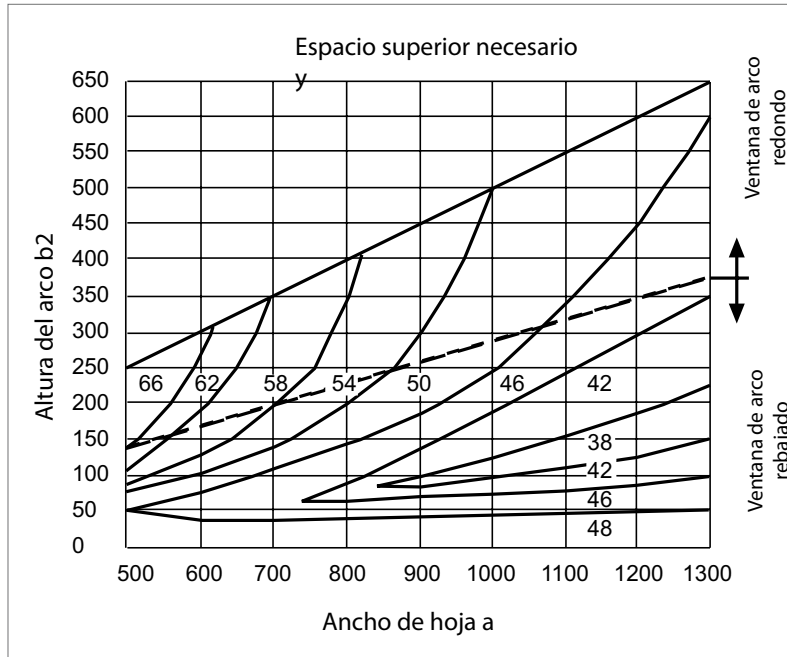
Ángulo β	Número de compases	Ancho de hoja a (mín.)	Ancho de hoja a (máx.)	Altura de la hoja b (mín.)	Peso de hoja (máx.)	Peso de carga (máx.)
> 150°	1	500 mm	1300 mm	300 mm	80 kg	40 kg/m ²
	2	1301 mm	2400 mm	650 mm		
< 150°	1	500 mm	1300 mm	250 mm		
	2	1301 mm	2400 mm	500 mm		

Dimensiones de ajuste y espacio necesario

Altura de la hoja b (mín.)	Altura de la hoja b (máx.)	Dimensión de ajuste D (mín.) arriba	Espacio necesario X lateral	Dimensión de ajuste D (mín.) lateral	Espacio necesario Y arriba
250 mm	300 mm	16 mm			
301 mm	400 mm	12-16 mm	D(mín)+10 mm	12 mm ó 10/14	véase diagrama
401 mm		10-16 mm			

MANDOS A DISTANCIA PLANOS PARA LUCERNARIOS DE GEZE

Medida D y espacio necesario superior para ventanas redondas y de arcos rebajados



MANDOS A DISTANCIA PLANOS PARA LUCERNARIOS DE GEZE

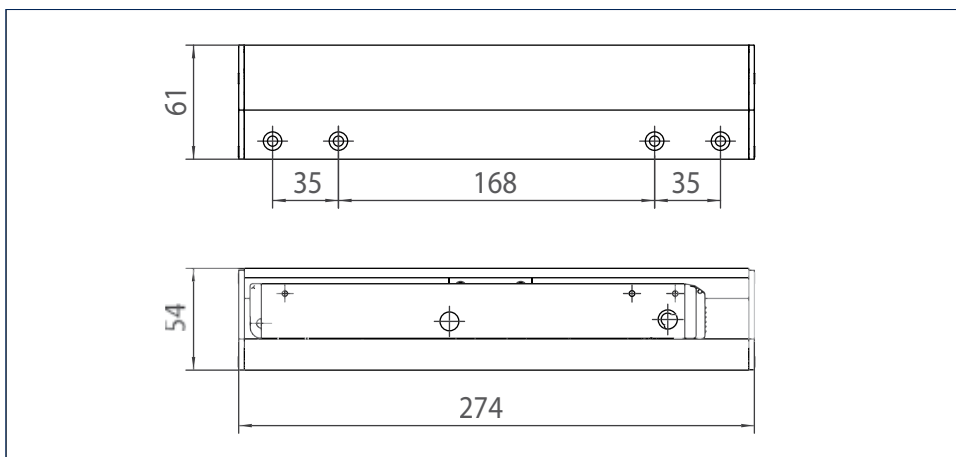
OL 90 N de GEZE abatible de apertura exterior

Mando a distancia plano para lucernarios con bloqueo antirrobo



El OL 90 N abatible de apertura exterior alcanza el ancho de apertura máximo de 170 mm en todas las alturas de hoja. El diseño plano del compás y la desviación del brazo caben en un espacio reducido debajo y al lado de la hoja de ventana. Los grupos constructivos completamente premontados facilitan la instalación. Los compases y el brazo se pueden montar frontalmente. Los errores de montaje se compensan automáticamente mediante un ajuste de fuerza de compresión. Los tornillos de fijación no están a la vista, por lo que la depurada línea del OL 90 N abatible de apertura exterior no queda interrumpida. El bloqueo en el compás garantiza un cierre seguro de las hojas. Un botón facilita el desencanche del compás, permitiendo la limpieza de la ventana tanto desde el interior como desde el exterior.

OL 90 N de GEZE abatible de apertura exterior



Campo de aplicación

- Para hoja batiente incorporada verticalmente de apertura exterior de madera, PVC o metal
- Adecuado para profundidades e antepecho de 0 - 60 mm
- Accionamiento a la izquierda y derecha posible
- Accionamiento mediante palanca manual, manivela o motor eléctrico lineal

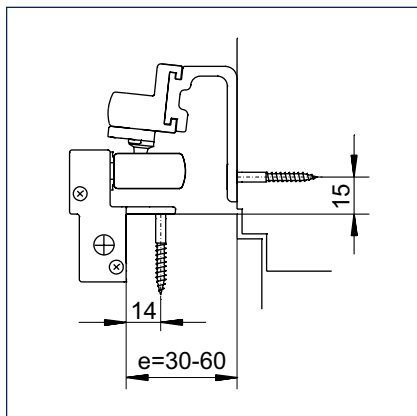
MANDOS A DISTANCIA PLANOS PARA LUCERNARIOS DE GEZE

Datos técnicos

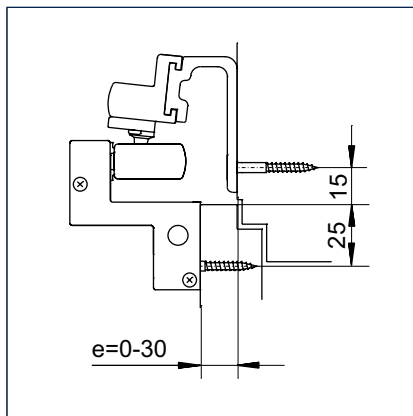
Características del producto	OL 90 N de GEZE abatible de apertura exterior
Anchura de apertura (máx.)	170 mm
Ancho de hoja (mín.)	600 mm
Altura de hoja (mín.)	370 mm
Peso de hoja (máx.)	80 kg
Longitud	274 mm
Fondo	54 mm
Altura	61 mm
Funciones	OL 90 N de GEZE abatible de apertura exterior
Ancho de apertura ajustable (reducción del recorrido)	•
Bloqueo de la hoja en el compás integrado	•
Desenganche del compás por pulsador de liberación	•
Bloqueo que impide el acceso no autorizado (SKG)	•
Se puede cerrar	○
Bloqueo colgante	○

• = SÍ
○ = NO

OL 90 N abatible de apertura exterior planos de montaje



OL 90 N abatible de apertura exterior en ventanas con marco de madera y canal de herraje europeo, profundidad del antepecho 30-60 mm

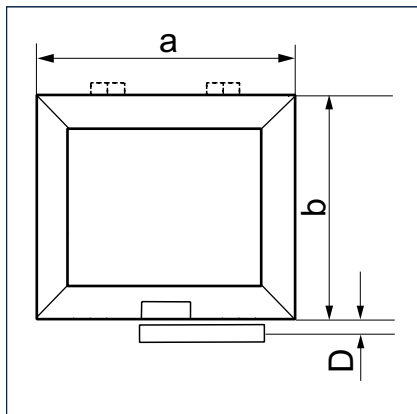


OL 90 N abatible de apertura exterior en ventanas con marco de madera y canal de herraje europeo, profundidad del antepecho 0-30 mm

e = Profundidad del antepecho

MANDOS A DISTANCIA PLANOS PARA LUCERNARIOS DE GEZE

OL 90 N abatible de apertura exterior plano de montaje para ventanas rectangulares



Límites de aplicación

Número de compases	Ancho de hoja a (mín.)	Ancho de hoja a (máx.)	Altura de la hoja b (mín.)	Peso de hoja (máx.)	Peso de carga (máx.)
1	600 mm	1000 mm	370 mm	80 kg	30 kg/m ²
	1001 mm	1200 mm			
2	1201 mm	1500 mm	370 mm	80 kg	30 kg/m ²
	1501 mm	2400 mm			



Fundación Ecksberg, Mühlendorf, Alemania (Foto: Robert Sprang)

MANDOS A DISTANCIA PLANOS PARA LUCERNARIOS DE GEZE

OL 95 de GEZE

Mando a distancia plano para lucernarios suprayacente con una anchura de apertura de 220 mm

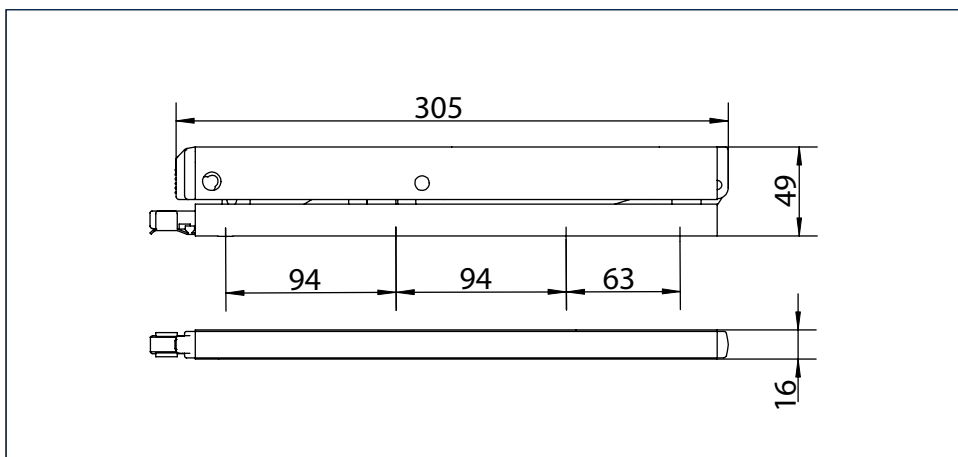


El OL 95 alcanza el ancho de apertura máximo de 220 mm en todas las alturas de hoja. El diseño plano del compás y la desviación del brazo caben en un espacio reducido encima y al lado de la hoja de ventana. Gracias a su reducida altura de construcción se incorpora de forma poco llamativa en construcciones de poste/travesaño. Los grupos constructivos completamente premontados facilitan la instalación. Los compases y el brazo se pueden montar frontalmente. Los errores de montaje se compensan automáticamente mediante un ajuste de fuerza de compresión. Los tornillos de fijación no están a la vista, por lo que la depurada línea del OL 95 no queda interrumpida. El bloqueo en el compás garantiza un cierre seguro de las hojas. Un botón facilita el desenganche del compás, permitiendo la limpieza de la ventana tanto desde el interior como desde el exterior. El GEZE OL 95 cumple con los exigentes requisitos de los objetivos de protección de la calidad RAL y el alto nivel de calidad de RAL.

OL 95 de GEZE



OL 95 de GEZE



Campo de aplicación

- Empleo principal en construcciones de poste/travesaño
- Para ventanas de montaje vertical con hojas batientes, abatibles, giratorias y pivotantes de madera, PVC o metal
- Adecuado para alturas de solape de 0-25 mm
- Pesos de hoja de hasta 60 kg

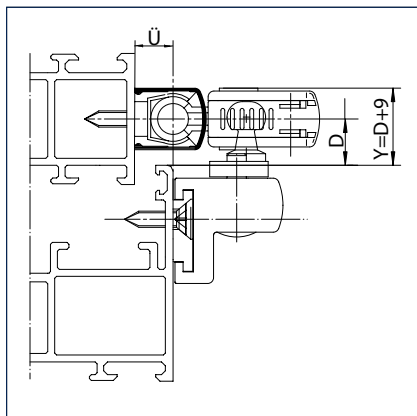
MANDOS A DISTANCIA PLANOS PARA LUCERNARIOS DE GEZE

Datos técnicos

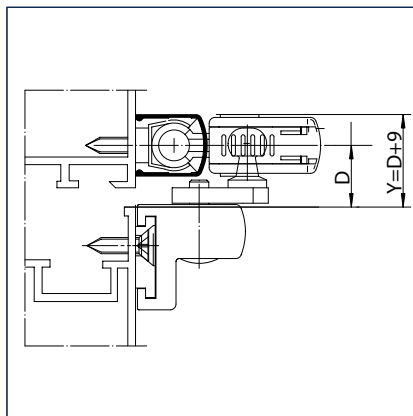
Características del producto	OL 95 de GEZE
Anchura de apertura (máx.)	220 mm
Ancho de hoja (mín.)	440 mm
Altura de hoja (mín.)	350 mm
Peso de hoja (máx.)	60 kg
Recorrido del herraje	54 mm
Longitud	305 mm
Fondo	49 mm
Altura	16 mm
Funciones	OL 95 de GEZE
Ancho de apertura ajustable (reducción del recorrido)	●
Bloqueo de la hoja en el compás integrado	●
Desenganche del compás por pulsador de liberación	●
Bloqueo que impide el acceso no autorizado (SKG)	○
Se puede cerrar	●
Bloqueo colgante	●

● = SÍ
○ = NO

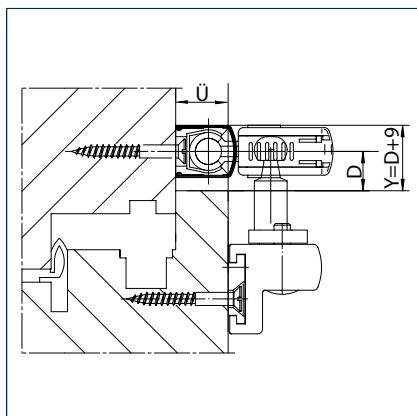
OL 95 Planos de montaje para ventanas rectangulares



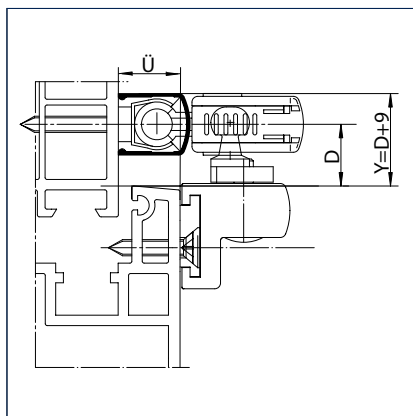
OL 95 de GEZE en ventanas de metal ligero con solape



OL 95 de GEZE en ventanas de metal ligero sin solape



OL 95 de GEZE en ventanas de madera en canal de herraje europeo



OL 95 de GEZE en ventanas de PVC

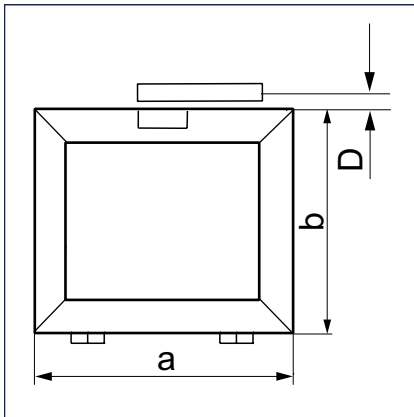
D = Distancia borde exterior de la hoja hasta el centro del brazo

Y = Espacio superior necesario

Ü = Altura del solape

MANDOS A DISTANCIA PLANOS PARA LUCERNARIOS DE GEZE

OL 95 Plano de montaje para ventanas rectangulares



Límites de aplicación

Número de compases	Ancho de hoja a (mín.)	Ancho de hoja a (máx.)	Altura de la hoja b (mín.)	Peso de hoja (máx.)	Peso de carga (máx.)
1	440 mm	1200 mm			30 kg/m ²
2	1201 mm	2400 mm	350 mm	60 kg	
3	2401 mm	3600 mm			25 kg/m ²

Dimensiones de ajuste y espacio necesario

Altura de la hoja b (mín.)	Altura de la hoja b (máx.)	Dimensión de ajuste D (mín.) arriba	Espacio necesario Y arriba
350 mm	400 mm	18 mm	
401 mm	450 mm	16-18 mm	D(mín.)+ 9 mm
451 mm	600 mm	14-18 mm	
601 mm	601 mm	12-18 mm	

MANDOS A DISTANCIA PLANOS PARA LUCERNARIOS DE GEZE

Información de pedido

Denominación	Variante	N.º cons.
OL 90 N compás de GEZE con soporte estándar	EV1	030373
	bronce oscuro	030374
	blanco RAL 9016	030377
	negro	074509
OL 90 N compás de GEZE bloqueable, con soporte	según RAL	030376
	EV1	029183
	bronce oscuro	029184
	blanco RAL 9016	029187
OL 90 N compás de GEZE con soporte deslizante	según RAL	029186
	EV1	030596
	bronce oscuro	030597
	blanco RAL 9016	030600
OL 90 N compás de GEZE sin soporte	negro	074511
	según RAL	030599
	EV1	071203
	bronce oscuro	071204
OL 90 N compás de GEZE con bloqueo colgante y soporte	blanco RAL 9016	071207
	negro	099477
	según RAL	071206
	EV1	030498
OL 90 N compás de GEZE para hoja abatible de apertura exterior, a la izquierda, profundidad de antepecho 0-30 mm, con soporte	bronce oscuro	030499
	blanco RAL 9016	030502
	según RAL	030501
OL 90 N compás de GEZE para hoja abatible de apertura exterior, a la derecha, profundidad de antepecho 0-30 mm, con soporte	EV1	118060
	blanco RAL 9016	118081
	según RAL	118082
OL 90 N compás de GEZE para hoja abatible de apertura exterior, a la izquierda, profundidad de antepecho 30-60 mm, con soporte	EV1	117700
	blanco RAL 9016	117771
	según RAL	117772
OL 90 N compás de GEZE para hoja abatible de apertura exterior, a la derecha, profundidad de antepecho 30-60 mm, con soporte	EV1	118083
	blanco RAL 9016	118084
	según RAL	118085
OL 95 N compás de GEZE con soporte estándar	EV1	117773
	blanco RAL 9016	117774
	según RAL	117775
OL 95 N compás de GEZE sin soporte	EV1	082445
	bronce oscuro	082448
	blanco RAL 9016	082449
	según RAL	082449
OL 95 N compás de GEZE con bloqueo colgante y soporte	EV1	084194
	bronce oscuro	084195
	blanco RAL 9016	084197
	según RAL	084199
OL 95 N compás de GEZE con bloqueo colgante y soporte	EV1	082638
	bronce oscuro	082639
	blanco RAL 9016	082641
	según RAL	082643

MANDOS A DISTANCIA PLANOS PARA LUCERNARIOS DE GEZE

Denominación	Variante	N.º cons.
Material de montaje		
Perfil embellecedor OL 90, longitud 2.000 mm Disponible en stock Fixpack (25 unidades)	EV1	030401
	bronce oscuro	030402
	blanco RAL 9016	030405
	negro	074537
	según RAL	030404
Perfil embellecedor OL 90, longitud 3.000 mm Disponible en stock Fixpack (25 unidades)	EV1	030396
	bronce oscuro	030397
	blanco RAL 9016	030400
	negro	074539
	según RAL	030399
Perfil embellecedor OL 90, longitud 6000 mm Disponible en stock Fixpack (25 unidades)	EV1	027558
	bronce oscuro	027559
	blanco RAL 9016	027561
	negro	074540
	Tubo de aluminio	027556
Barra Ø 8 mm Disponible en stock Fixpack (25 unidades)	según RAL	028342
	L = 2000 mm galvanizadas	016555
	L = 3000 mm galvanizadas	016591
Calibre para perforaciones Para ventana de madera	L = 6000 mm galvanizadas	016592
	amarillo RAL 1003	054799
	azul	054800
Calibre para perforaciones Para ventana de metal y PVC		071861
Calibre para perforaciones para ventana de arco de 2 compases F45		020477
Accesorios para plantilla de varias piezas		028141
Plantilla auxiliar para soporte con canal de herraje europeo		010878
Guía por barra Unidad de embalaje 10 unidades		002750
Guía de la barra de tracción y placa de fijación	bronce oscuro	002747
	galvanizadas	043546
Acoplamiento para barra 8 mm	galvanizadas	
Accesorios		
Herraje de retención de bisagra estándar adecuada para OL 90 N / OL 95	plateado	074424
	bronce oscuro	074425
	blanco RAL 9016	074428
	negro	080228
	según RAL	074427
Soporte estándar para ventana de madera con canal de herraje europeo adecuado para OL 90 N	plateado	030886
	bronce oscuro	030887
	blanco RAL 9016	030890
	negro	099475
	según RAL	030889

MANDOS A DISTANCIA PLANOS PARA LUCERNARIOS DE GEZE

Denominación	Variante	N.º cons.
Herraje de retención de bisagra deslizante adecuado para OL 90 N / OL 95 en formas especiales	plateado	084398
	bronce oscuro	084399
	blanco RAL 9016	084401
	negro	084402
	según RAL	084403
Herraje de retención de bisagra deslizante adecuado para OL 90 N / OL 95 en ventana de madera con canal de herraje europeo	plateado	071198
	bronce oscuro	071199
	blanco RAL 9016	071202
	negro	099476
	según RAL	071201
Bloqueo adicional para OL 90 N / OL 95 Para altura de solape 0 - 17 mm	EV1	030519
	bronce oscuro	030520
	blanco RAL 9016	030523
Bloqueo adicional para OL 90 N / OL 95 Para altura de solape 14 - 25 mm	según RAL	030522
	EV1	030524
	bronce oscuro	030525
	blanco RAL 9016	030528
Manivela extraíble, con manivela curvada Cortada a medida, por m	según RAL	030527
	EV1	077434
	bronce oscuro	108478
	blanco RAL 9016	108480
Manivela extraíble, con manivela curvada Longitud estirada 1.400 mm	según RAL	108491
	EV1	050856
	bronce oscuro	057589
	blanco RAL 9016	015879
Manivela fija, con manivela curvada, con soporte de manivela Cortada a medida	según RAL	015987
	EV1	077433
	bronce oscuro	108474
	blanco RAL 9016	108476
Manivela fija, con manivela curvada, con soporte de manivela Longitud estirada 1.400 mm	según RAL	108477
	EV1	050857
	bronce oscuro	050858
	blanco RAL 9016	015864
Manivela curvada Fz 45/32	según RAL	015986
	plateado	056951
	blanco RAL 9016	014795
Manivela para el montaje autónomo Barra de unión para manivela, longitud 6.000 mm	marrón	056952
	EV1	053262
	bronce oscuro	053263
Barra de unión para manivela, longitud 6.000 mm	blanco RAL 9016	014706
	según RAL	015982
	EV1	030391
Accesorios para palanca manual giratoria adecuada para OL 90 N / OL 95	bronce oscuro	030392
	blanco RAL 9016	030395
	según RAL	030394

MANDOS A DISTANCIA PLANOS PARA LUCERNARIOS DE GEZE

Denominación	Variante	N.º cons.
Palanca manual con ángulo de reenvío adecuada para OL 90 N / OL 95	EV1	030611
	bronce oscuro	030612
	blanco RAL 9016	030615
	negro	077945
	según RAL	030614
Palanca manual adecuada para OL 90 N / OL 95	EV1	026882
	bronce oscuro	026884
	blanco RAL 9016	026887
	negro	079113
	según RAL	026886
Palanca manual bloqueable adecuada para OL 90 N / OL 95	EV1	083841
	bronce oscuro	083842
	blanco RAL 9016	083844
	según RAL	085230
Palanca manual con transmisión de esquina flexible para formas especiales adecuada para OL 90 N / OL 95	EV1	076911
	bronce oscuro	076912
	blanco RAL 9016	076915
	negro	080227
	según RAL	076916
Transmisión por cardán angular Fz 90 de GEZE Ángulo de reenvío con transmisión integrada, sin manivela, montaje lado izquierdo	galvanizadas	030809
	negro	030810
Transmisión por cardán angular Fz 90 de GEZE Ángulo de reenvío con transmisión integrada, sin manivela, montaje lado derecho	galvanizadas	030811
	negro	030812
Transmisión por cardán vertical Fz 91 de GEZE Con accesorios para montaje vertical, con ángulo de reenvío, sin manivela	galvanizadas	030817
	negro	030818
Transmisión por cardán vertical Fz 91 de GEZE Con accesorios para montaje vertical, sin ángulo de reenvío, sin manivela	galvanizadas	030822
	negro	030823
Transmisión por cardán Fz 92 de GEZE Con accesorios para montaje horizontal e inclinado, sin manivela	bronce oscuro	030778
	plateado	030777
Guardaesquina flexible para formas de ventana especiales	galvanizadas	071354
Guardaesquina	galvanizadas	070546
Transmisión entre montantes verticales y horizontales tamaño 75	EV1	030744
	bronce oscuro	030745
	blanco RAL 9016	030748
	según RAL	030747
Transmisión entre montantes verticales y horizontales tamaño 150	EV1	030749
	bronce oscuro	030750
	blanco RAL 9016	030753
	según RAL	030752
Transmisión para ángulo de reenvío o bisagra	EV1	030902
	bronce oscuro	030903
	blanco RAL 9016	030906
	negro	074510
	según RAL	030905

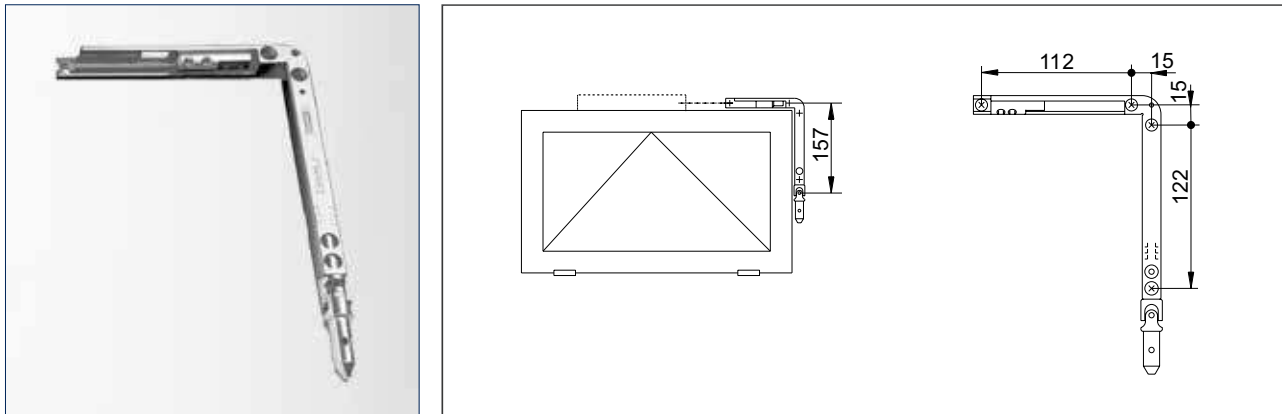
MANDOS A DISTANCIA PLANOS PARA LUCERNARIOS DE GEZE

Denominación	Variante	N.º cons.
Brazo flexible sin accesorios Longitud de tracción = 700 mm	EV1 + blanco RAL 9016	022718
	marrón	008481
Brazo flexible sin accesorios Longitud de tracción = 1000 mm	EV1 + blanco RAL 9016	022720
	marrón	008483
Brazo flexible sin accesorios Longitud de tracción = 1250 mm	EV1 + blanco RAL 9016	022721
	marrón	008485
Brazo flexible sin accesorios Longitud de tracción de 350 hasta 3.000 mm longitud especial a medida	marrón	072131
	EV1 + blanco RAL 9016	072130
Accesorios para brazo flexible (formas de ventana especiales)	EV1 + blanco RAL 9016	030862
Guía angular para brazo flexible en ventanas inclinadas y de arco rebajado	EV1 + blanco RAL 9016	030764
Guía para brazo flexible	EV1 + blanco RAL 9016	022791

MANDOS A DISTANCIA PLANOS PARA LUCERNARIOS DE GEZE

Transmisión por cardán angular Fz 90 de GEZE

El ángulo de reenvío con transmisión de cardán integrada puede ser usado para manivelas fijas y extraíbles. El uso de la manivela permite un cómodo manejo y posiciones intermedias para la ventilación. Se emplea en ventanas rectangulares montadas en vertical, de apertura interior con hojas batientes o abatibles. La transmisión por cardán angular Fz 90 puede usarse en ventanas de hoja estrecha a partir de 380 mm de ancho.



Ventana rectangular con Fz 90 de GEZE

Datos técnicos

Características del producto	Transmisión por cardán angular Fz 90 de GEZE
Ancho	16 mm
Carrera	54 mm
Diámetro barra transversal (conexión de terminales)	8 mm
Vueltas de la manivela hasta la apertura máx.	9
Limitador de recorrido opcional	●
Perfil embellecedor completo	●
Opcional: protección de sobrecarga (ajuste de fábrica 7 Nm)	●

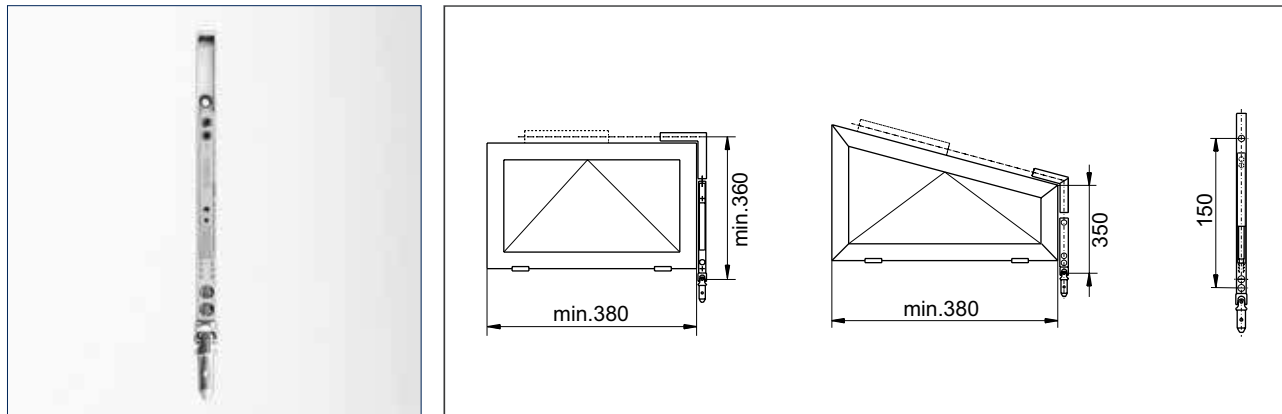
● = Sí

Denominación	Variante	N.º cons.
Transmisión por cardán angular Fz 90 de GEZE	galvanizadas	030809
Ángulo de reenvío con transmisión integrada, sin manivela, montaje lado izquierdo	negro	030810
Transmisión por cardán angular Fz 90 de GEZE	galvanizadas	030811
Ángulo de reenvío con transmisión integrada, sin manivela, montaje lado derecho	negro	030812

MANDOS A DISTANCIA PLANOS PARA LUCERNARIOS DE GEZE

Transmisión por cardán vertical Fz 91 de GEZE

Esta transmisión de cardán se puede utilizar para manivelas extraíbles a la izquierda y a la derecha. El uso de la manivela permite un cómodo manejo y posiciones intermedias para la ventilación. Se emplea en ventanas rectangulares montadas en vertical de apertura interior con hojas batientes o abatibles y en ventanas inclinadas junto con un ángulo de reenvío flexible.



Ventana rectangular e inclinada con Fz 91 de GEZE

Datos técnicos

Características del producto	Transmisión por cardán vertical Fz 91 de GEZE
Ancho	16 mm
Carrera	54 mm
Diámetro barra de tracción (conexión de terminales)	8 mm
Vueltas de la manivela hasta la apertura máx.	9
Limitador de recorrido opcional	●
Perfil embellecedor completo	●
Opcional: protección de sobrecarga (ajuste de fábrica 7 Nm)	●

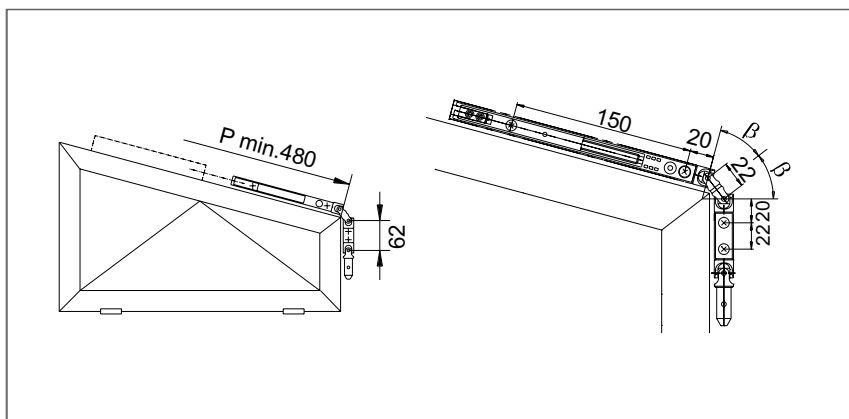
● = Sí

Denominación	Variante	N.º cons.
Transmisión por cardán vertical Fz 91 de GEZE	galvanizadas	030822
Con accesorios para montaje vertical, sin ángulo de reenvío, sin manivela	negro	030823

MANDOS A DISTANCIA PLANOS PARA LUCERNARIOS DE GEZE

Transmisión por cardán Fz 92 de GEZE

Esta transmisión de cardán se puede utilizar para manivelas extraíbles a la izquierda y a la derecha. La manivela facilita el manejo y permite realizar posiciones intermedias de ventilación. Se emplea en ventanas triangulares e inclinadas montadas en vertical; en ventanas rectangulares puede usarse también como transmisión por cardán horizontal.



Ventana inclinada con Fz 92

Datos técnicos

Características del producto	Transmisión por cardán Fz 92 de GEZE
Ancho	16 mm
Carrera	54 mm
Diámetro barra transversal (conexión de terminales)	8 mm
Vueltas de la manivela hasta la apertura máx.	9
Ángulo de derivación	90°-160°
Limitador de recorrido opcional	•
Perfil embellecedor completo	•
Opcional: protección de sobrecarga (ajuste de fábrica 7 Nm)	•

• = Sí

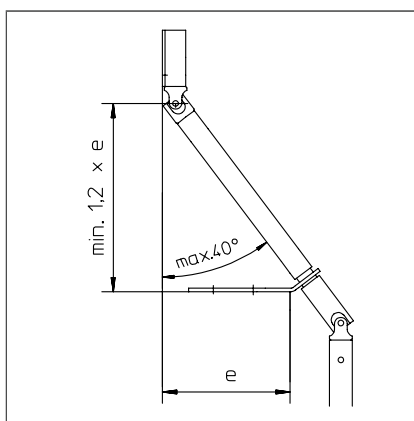
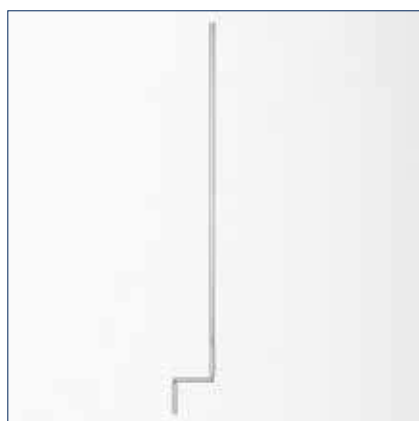
Denominación	Variante	N.º cons.
Transmisión por cardán Fz 92 de GEZE	plateado	030778
Con accesorios para montaje horizontal e inclinado, sin manivela	bronce oscuro	030777

MANDOS A DISTANCIA PLANOS PARA LUCERNARIOS DE GEZE

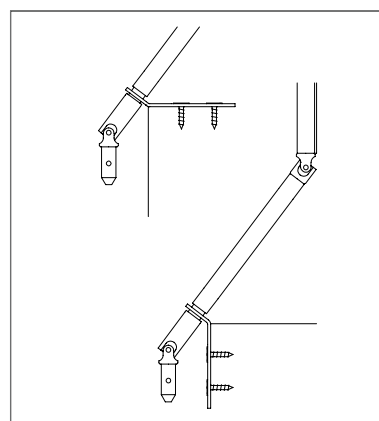
Manivela fija

Las manivelas permiten un manejo cómodo y flexible de las ventanas.

El cojinete articulado es un ángulo flexible de acero galvanizado o negro y se adapta a diferentes ángulos de inclinación. El montaje se realiza opcionalmente en el antepecho, delante del antepecho o en el lateral del antepecho. La manivela está a unos 25 mm de distancia de la pared.



Plano de montaje cojinete articulado manivela fija
e = Profundidad de antepecho



Cojinete articulado para transmisión de cardán y manivelas

Datos técnicos

Características del producto	Manivela fija, con manivela curvada, con soporte de manivela
Diámetro	15 mm

Denominación	Variante	N.º cons.
Manivela fija, con manivela curvada, con soporte de manivela Cortada a medida	EV1	077433
	bronce oscuro	108474
	blanco RAL 9016	108476
	según RAL	108477

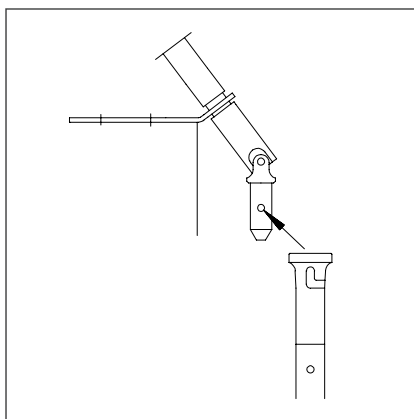
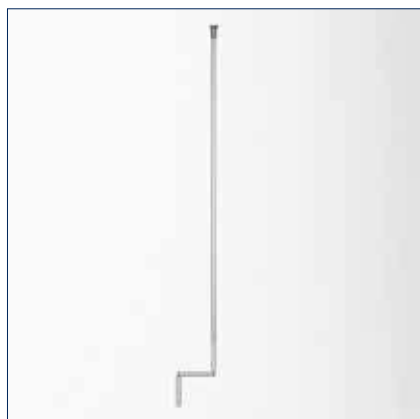
Denominación	Variante	N.º cons.
Manivela fija, con manivela curvada, con soporte de manivela Longitud estirada 1.400 mm	EV1	050857
	bronce oscuro	050858
	blanco RAL 9016	015864
	nach RAL	015986

MANDOS A DISTANCIA PLANOS PARA LUCERNARIOS DE GEZE

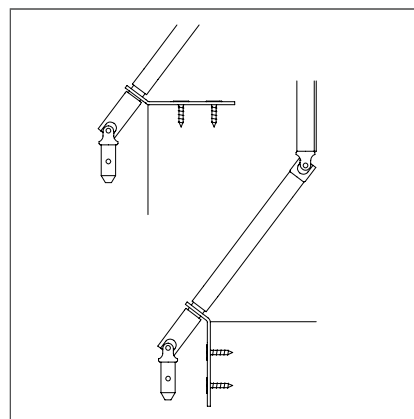
Manivela extraíble

Las manivelas permiten un manejo cómodo y flexible de las ventanas.

El cojinete articulado es un ángulo flexible de acero galvanizado o negro y se adapta a diferentes ángulos de inclinación. El montaje se realiza opcionalmente en el antepecho, delante del antepecho o en el lateral del antepecho. La manivela está a unos 25 mm de distancia de la pared.



Plano de montaje cojinete articulado manivela extraíble



Cojinete articulado para transmisión de cardán y manivelas

Datos técnicos

Características del producto	Manivela extraíble, con manivela curvada
Diámetro	15 mm

Denominación	Variante	N.º cons.
Manivela extraíble, con manivela curvada Cortada a medida	EV1	077434
	bronce oscuro	108478
	blanco RAL 9016	108480
	según RAL	108491

Denominación	Variante	N.º cons.
Manivela extraíble, con manivela curvada Longitud estirada 1.400 mm	EV1	050856
	bronce oscuro	057589
	blanco RAL 9016	015879
	según RAL	015987

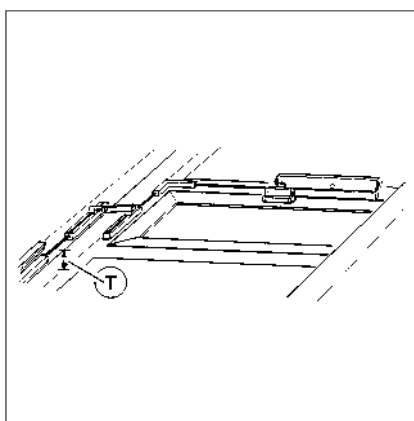
MANDOS A DISTANCIA PLANOS PARA LUCERNARIOS DE GEZE

Transmisión entre montantes verticales y horizontales

La transmisión entre montantes verticales y horizontales se puede emplear en hojas batientes con apertura interior montadas en vertical de madera, de PVC o de metal con alturas de solape de 0-25 mm. El peso máx. de hoja es de 80 kg. El manejo puede realizarse con palanca manual, transmisión por cardán Fz 91 ó motor eléctrico. El saliente del montante se puentea con una brida articulada, véase ilustración.



Augustinum, Stuttgart, Alemania
(Foto: Dirk Wilhemy)



Transmisión con brazo de tracción
T = Saliente del poste o del montante a partir del marco

Datos técnicos

Características del producto	Transmisión entre montantes verticales y horizontales
Saliente del poste o del montante tamaño 75	T = 0-75 mm
Saliente del poste o del montante tamaño 150	T = 0-150 mm

Denominación

Denominación	Variante	N.º cons.
Transmisión entre montantes verticales y horizontales tamaño 75	EV1	030744
	bronce oscuro	030745
	blanco RAL 9016	030748
	según RAL	030747

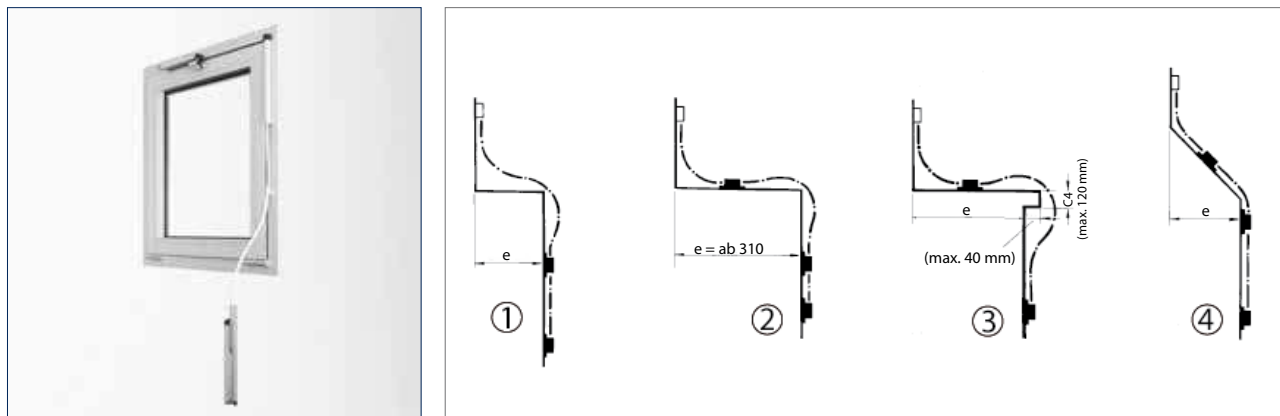
Denominación

Denominación	Variante	N.º cons.
Transmisión entre montantes verticales y horizontales tamaño 150	EV1	030749
	bronce oscuro	030750
	blanco RAL 9016	030753
	según RAL	030752

MANDOS A DISTANCIA PLANOS PARA LUCERNARIOS DE GEZE

Brazo flexible

Transmisión de antepecho con brazo flexible para la transmisión a distintos niveles. La transmisión de antepecho para el mando a distancia para lucernarios es sencilla y se adapta con facilidad. El montaje es rápido y sencillo montaje, la guía es atractiva. Nota: la transmisión flexible de antepecho solo es apta para una hoja de hasta 1.200 mm.



Transmisión con brazo de tracción

- 1 = Antepecho con una profundidad de e = hasta 310 mm (longitud de tracción 700 mm)
- 2 = Antepecho con profundidad de e = superior a 310 mm (longitud de tracción de 700 mm hasta e = 380 mm)/ (longitud de tracción de 1.000 mm hasta e = 680 mm)
- 3 = Antepecho con saliente (longitud de tracción de 700 mm hasta e+e1 = 310 mm)/(longitud de tracción de 1.000 mm hasta e+e1 = 610 mm)
- 4 = Antepecho inclinado (longitud de tracción de 700 mm hasta e = 380 mm)/(longitud de tracción de 1.000 mm hasta e = 680 mm)
- e = Profundidad de antepecho

Datos técnicos

Características del producto	Brazo flexible sin accesorios
Longitud de tracción 700 mm	e = 0-350 mm
Longitud de tracción 1000 mm	e = 0-650 mm
Longitud de tracción 1250 mm	

Denominación	Variante	N.º cons.
Brazo flexible sin accesorios	EV1 + blanco RAL 9016	022718
Longitud de tracción = 700 mm	marrón	008481

Denominación	Variante	N.º cons.
Brazo flexible sin accesorios	EV1 + blanco RAL 9016	022720
Longitud de tracción = 1000 mm	marrón	008483

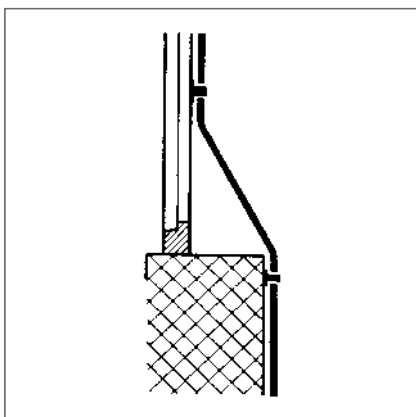
Denominación	Variante	N.º cons.
Brazo flexible sin accesorios	EV1 + blanco RAL 9016	022721
Longitud de tracción = 1250 mm	marrón	008485

Denominación	Variante	N.º cons.
Accesorios para transmisión flexible incl. placa de conector	EV1 + blanco RAL 9016	030798
	marrón	030797

MANDOS A DISTANCIA PLANOS PARA LUCERNARIOS DE GEZE

Barra acodada

La barra acodada se emplea con profundidades de antepecho de hasta aprox. 150 mm.



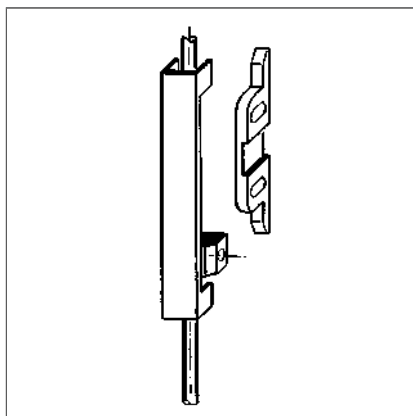
Transmisión con barra acodada

Denominación	Variante	N.º cons.
Barra de tracción Ø 10 mm, longitud 2.000 mm	galvanizadas	004892
Embalaje adicional para barra acodada Ø 10 mm	galvanizadas	058124

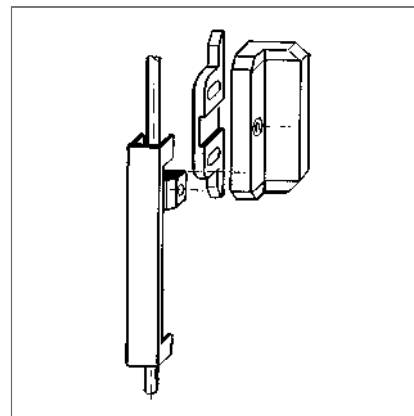
Bloqueos adicionales para OL 90 N / OL 95



Altura del solape 14-25 mm



Altura del solape 14-25 mm



Altura del solape 0-17 mm

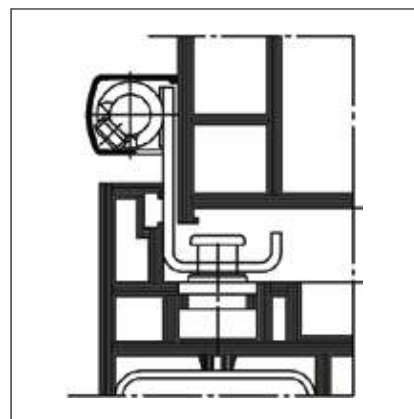
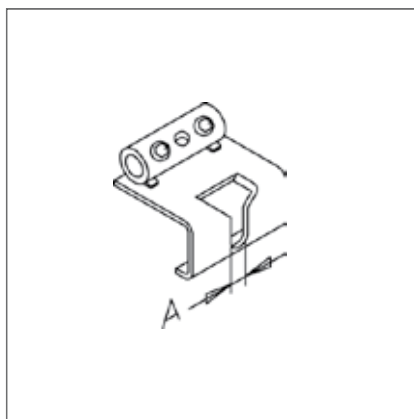
Denominación	Variante	N.º cons.
Bloqueo adicional para OL 90 N/ OL 95 Para altura de solape 0 - 17 mm	EV1	030519
	bronce oscuro	030520
	blanco RAL 9016	030523
	según RAL	030522

Denominación	Variante	N.º cons.
Bloqueo adicional para OL 90 N/ OL 95 Para altura de solape 14 - 25 mm	EV1	030524
	bronce oscuro	030525
	blanco RAL 9016	030528
	según RAL	030527

MANDOS A DISTANCIA PLANOS PARA LUCERNARIOS DE GEZE

Bloqueo oculto OL 90 N / OL 95

El arrastrador de bloqueo de GEZE cierra y asegura toda la superficie de cierre y es un dispositivo antirrobo. El arrastre se emplea con los cierres centrales habituales en el mercado (bloqueo oculto) y solo hay que apretarlo. El arrastre está construido en base al perfil y al herraje. En combinación con un cierre centralizado suministrado por el cliente se puede realizar un bloqueo de todo el perímetro de la hoja.



A=Diámetro de diferentes pernos de bloqueo

Denominación	Variante	N.º cons.
Arrastrador de bloqueo para OL 90 N	A=8,5 mm	024953
Para bloqueos ocultos con acoplamiento OL 90 N	A=11,5 mm	029722
	A=15,5 mm	030294

MANDOS A DISTANCIA PLANOS PARA LUCERNARIOS DE GEZE

GEZE OL 320

Mando a distancia plano para lucernarios suprayacente con una anchura de apertura de 320 mm



El OL 320 es idóneo para hojas de ventana pesadas (hasta máx. 250 kg). El diseño plano del compás y la desviación del brazo caben en un espacio reducido encima y al lado de la hoja de ventana. No se modifica el aspecto de la fachada.

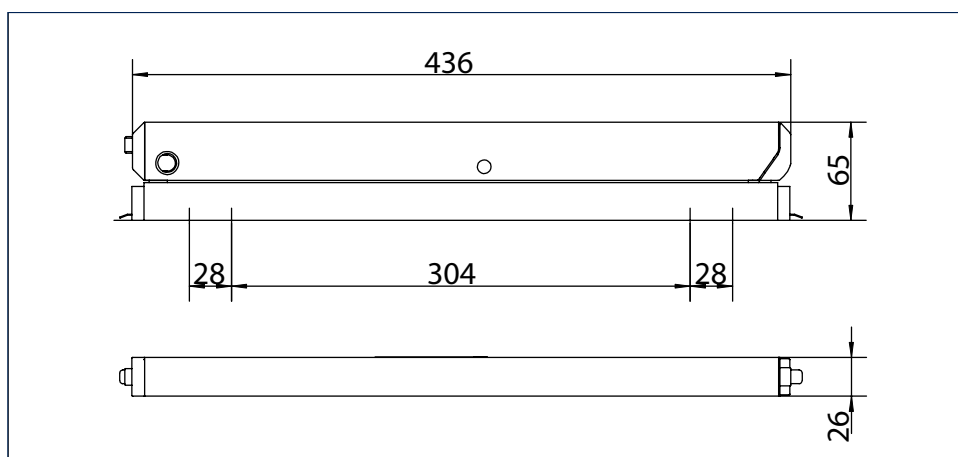
El bloqueo del sistema de apertura en el compás garantiza un cierre seguro de las hojas.

El resultado es una mayor estanqueidad y protección antirrobo de la ventana. La unión entre el compás y el soporte se puede soltar fácil y cómodamente con un botón de seguridad. Así se puede limpiar la ventana sin problemas desde el interior y desde el exterior. Con la misma comodidad se puede volver a enganchar la hoja, pues el compás y el soporte están unidos por un acoplamiento esférico. El botón de seguridad muestra el correcto acoplamiento del compás con el soporte.

GEZE OL 320



GEZE OL 320



Campo de aplicación

- Para ventanas de montaje vertical con hojas batientes, abatibles, giratorias y pivotantes de madera, PVC o metal
- Empleo a la izquierda y a la derecha
- Adecuado para alturas de solape de 0-25 mm
- Pesos de la hoja hasta 250 kg

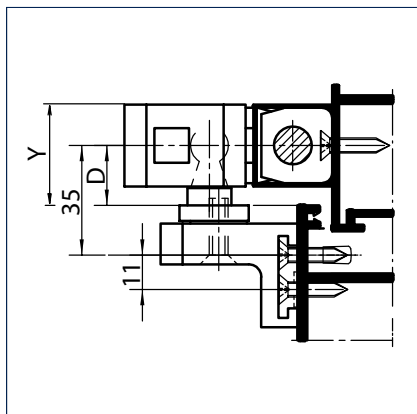
MANDOS A DISTANCIA PLANOS PARA LUCERNARIOS DE GEZE

Datos técnicos

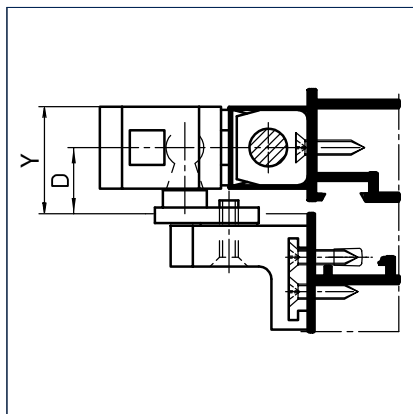
Características del producto	GEZE OL 320
Anchura de apertura (máx.)	320 mm
Ancho de hoja (mín.)	680 mm
Altura de hoja (mín.)	400 mm
Peso de hoja (máx.)	250 kg
Longitud	436 mm
Fondo	65 mm
Altura	26 mm
Funciones	GEZE OL 320
Ancho de apertura ajustable (reducción del recorrido)	●
Bloqueo de la hoja en el compás integrado	●
Desenganche del compás por pulsador de liberación	●
Bloqueo que impide el acceso no autorizado (SKG)	○
Se puede cerrar	○
Bloqueo colgante	●

- = SÍ
- = NO

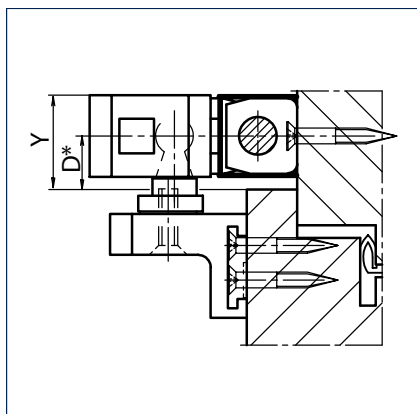
OL 320 EN Planos de montaje



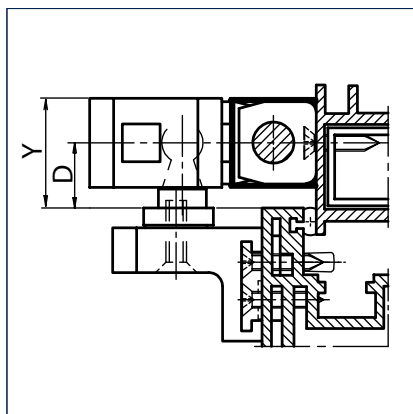
OL 320 de GEZE en ventanas de metal ligero con solape



OL 320 de GEZE en ventanas de metal ligero sin solape



OL 320 de GEZE en ventanas de madera



OL 320 de GEZE en ventanas de PVC

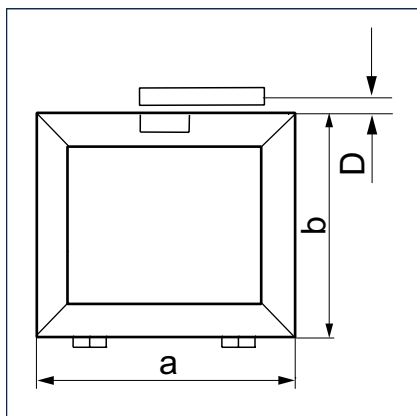
D = Distancia borde exterior de la hoja hasta el centro del brazo

D* = Distancia borde exterior de la hoja hasta el centro del brazo (preferiblemente 17 mm)

Y = Espacio superior necesario

MANDOS A DISTANCIA PLANOS PARA LUCERNARIOS DE GEZE

OL 320 Plano de montaje para ventanas rectangulares



Límites de aplicación

Número de compases	Ancho de hoja a (mín.)	Ancho de hoja a (máx.)	Altura de la hoja b (mín.)	Peso de hoja (máx.)
1	680 mm	1200 mm	400 mm	250 kg
2	1201 mm	2400 mm		
3	2401 mm	3600 mm		

Dimensiones de ajuste y espacio necesario

Altura de la hoja b (mín.)	Altura de la hoja b (máx.)	Dimensión de ajuste D (mín.) arriba	Espacio necesario Y arriba
	400 mm	23 mm	34 mm
401 mm	450 mm	21-23 mm	D(mín)+13
451 mm	600 mm	19-23 mm	
601 mm		17-23 mm	

Información de pedido

Denominación	Variante	N.º cons.
GEZE OL 320 con bloqueo colgante y soporte deslizante	EV1	131288
	blanco RAL 9016	131289
	según RAL	131290
GEZE OL 320 con soporte deslizante	EV1	128211
	blanco RAL 9016	128212
	según RAL	128213
Material de montaje		
Plantilla para madera		137150
Plantilla para metal y PVC		137152
Guía por barra		058653
Barra de conexión Longitud 168 mm	galvanizadas	059728
Barra de conexión Para anchos de hoja de hasta 1.200 mm (1 compás), longitud 820 mm	galvanizadas	059726
Barra de conexión Para anchos de hoja de hasta 2.400 mm (2 compases), longitud 2.000 mm	galvanizadas	059727
Barra Ø 12 mm Disponible en stock Fixpack (25 unidades)	galvanizadas	053198
	galvanizadas	053199
	galvanizadas	054116

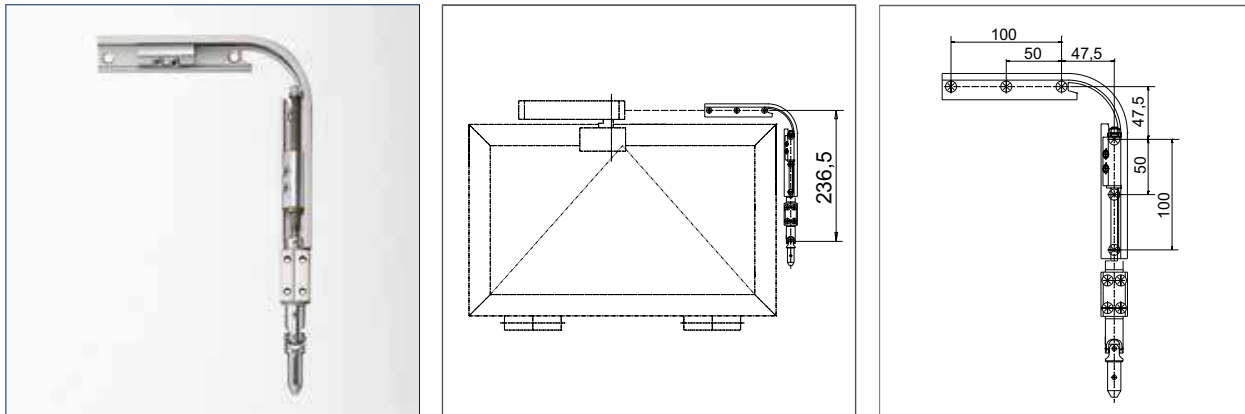
MANDOS A DISTANCIA PLANOS PARA LUCERNARIOS DE GEZE

Denominación	Variante	N.º cons.
Cubierta de escuadra OL 320	EV1	012560
	blanco RAL 9016	018245
	según RAL	015459
Perfil embellecedor OL 320, longitud 2000 mm	EV1	058771
	blanco RAL 9016	018293
	según RAL	014258
Perfil embellecedor OL 320, longitud 3000 mm	EV1	058774
	blanco RAL 9016	018294
	según RAL	014259
Perfil embellecedor OL 320, longitud 6000 mm	EV1	058630
	blanco RAL 9016	018251
	según RAL	013814
Tapa adicional cubierta terminal (para extremo de compás)	EV1	058633
	blanco RAL 9016	018254
	según RAL	013816
Ángulo de reenvío auxiliar para nivel de resistencia 0 - 12 mm	EV1	050727
	blanco RAL 9016	015519
	según RAL	013077
Cerrojo adicional para OL 320 sin ángulo de reenvío auxiliar, nivel de resistencia 12-25 mm	EV1	063974
	blanco	018257
	según RAL	013080
Cerrojo adicional para OL 320	bronce oscuro	063975
Arrastrador de bloqueo para OL 320 Ventana de aluminio	8,5 mm	024954
	11,5 mm	029717
Arrastrador de bloqueo para OL 320 Ventana de madera y PVC	8,5 mm	029855
	11,5 mm	029856
	15,5 mm	030295
Arrastrador de bloqueo para OL 320 Ventana de metal ligero	8,5 mm	028905
Accesorios		
Soporte estándar adecuado para OL 320 con placa de fijación corta	EV1	139179
	blanco RAL 9016	139180
	según RAL	139211
Palanca manual, recorrido 42 mm, para ancho de apertura de hasta aprox. 220 mm adecuada para OL 320	EV1	131658
	blanco RAL 9016	131659
	según RAL	131660
Palanca manual, recorrido 70 mm, para ancho de apertura de hasta aprox. 320 mm apto para OL 320	EV1	131652
	blanco RAL 9016	131653
	según RAL	131654
Palanca manual, recorrido 70 mm, con ángulo de reenvío apto para OL 320	EV1	131610
	blanco RAL 9016	131611
	según RAL	131612
Transmisión por cardán angular Fz 100 de GEZE sin manivela		018194
Transmisión por cardán vertical Fz 101 de GEZE sin manivela		018196

MANDOS A DISTANCIA PLANOS PARA LUCERNARIOS DE GEZE

Transmisión por cardán angular Fz 100 de GEZE

El ángulo de reenvío con transmisión por cardán integrada para manivelas fijas y extraíbles permite realizar posiciones intermedias de ventilación. La transmisión por cardán angular puede utilizarse a la izquierda y a la derecha de la hoja batiente con apertura interior, montada en vertical. Se puede emplear en ventanas rectangulares y con el ángulo de reenvío flexible también en ventanas inclinadas.



Ventana rectangular con Fz 100 de GEZE

Datos técnicos

Características del producto	Transmisión por cardán angular Fz 100 de GEZE
Ancho	26 mm
Carrera	70 mm
Diámetro barra transversal (conexión de terminales)	12 mm
Vueltas de la manivela hasta la apertura máx.	10
Limitador de recorrido opcional	●
Perfil embellecedor completo	●
Opcional: protección de sobrecarga (ajuste de fábrica 7 Nm)	●

● = Sí

Denominación

Transmisión por cardán angular Fz 100 de GEZE
sin manivela

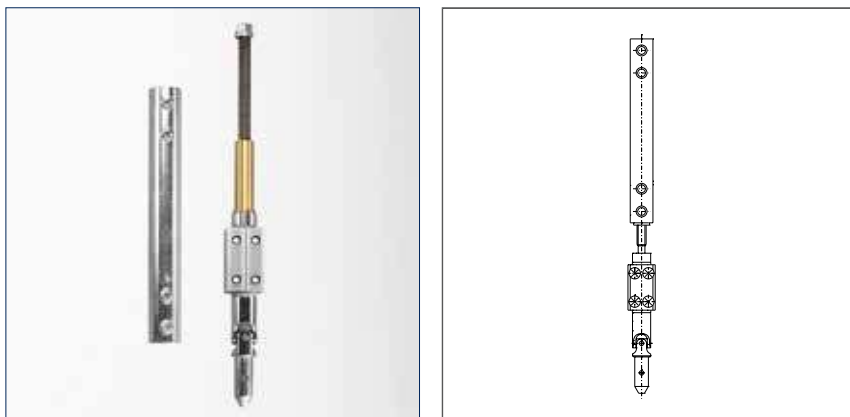
N.º cons.

018194

MANDOS A DISTANCIA PLANOS PARA LUCERNARIOS DE GEZE

Transmisión por cardán vertical Fz 101 de GEZE

La transmisión por cardán angular para manivelas fijas y extraíbles puede utilizarse a la izquierda y a la derecha de la hoja batiente con apertura interior, montada en vertical. La manivela facilita el manejo y permite realizar posiciones intermedias de ventilación. Se puede emplear en ventanas rectangulares y con el ángulo de reenvío flexible también en ventanas inclinadas.



Datos técnicos

Características del producto	Transmisión por cardán angular Fz 101 de GEZE
Ancho	26 mm
Carrera	70 mm
Diámetro barra transversal (conexión de terminales)	12 mm
Vueltas de la manivela hasta la apertura máx.	10
Limitador de recorrido opcional	●
Perfil embellecedor completo	●
Opcional: protección de sobrecarga (ajuste de fábrica 7 Nm)	●

● = Sí

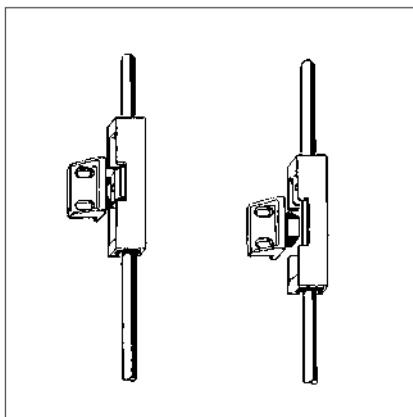
Denominación

Denominación	N.º cons.
Transmisión por cardán vertical Fz 101 de GEZE	
Sin manivela	018196

MANDOS A DISTANCIA PLANOS PARA LUCERNARIOS DE GEZE

Cierre auxiliar OL 320

En caso de uso en el lado contrario al de la palanca manual, se precisa además un ángulo de reenvío.

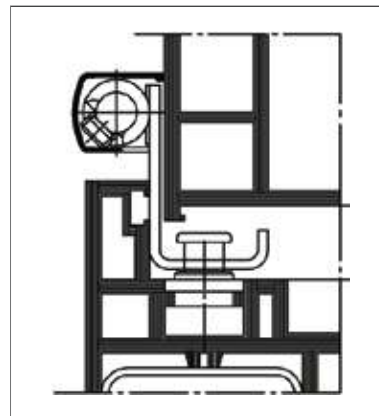
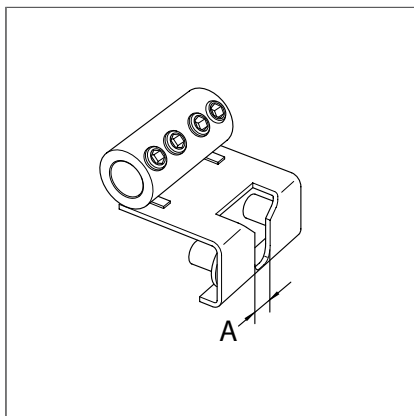


Denominación	Variante	N.º cons.
Cierre auxiliar para OL 320 sin ángulo de reenvío auxiliar, nivel de resistencia 12-25 mm	EV1	063974
	blanco	018257
	según RAL	013080

MANDOS A DISTANCIA PLANOS PARA LUCERNARIOS DE GEZE

Bloqueo oculto OL 320

El arrastrador de bloqueo de GEZE cierra y asegura toda la superficie de cierre y es un dispositivo antirrobo. El arrastre se emplea con los cierres centrales habituales en el mercado (bloqueo oculto) y solo hay que apretarlo. El arrastre está construido en base al perfil y al herraje. En combinación con un cierre centralizado suministrado por el cliente se puede realizar un bloqueo de todo el perímetro de la hoja.



A = Diámetro de diferentes pernos de bloqueo

Denominación	Variante	N.º cons.
Arrastrador de bloqueo para OL 320	A = 8,5 mm	024954
Ventana de aluminio	A = 11,5 mm	029717

Denominación	Variante	N.º cons.
Arrastrador de bloqueo para OL 320	A = 8,5 mm	029855
Ventana de madera y PVC	A = 11,5 mm	029856
	A = 15,5 mm	030295

Denominación	N.º cons.
Arrastrador de bloqueo para OL 320	028905
Ventana de metal ligero	

MANDOS A DISTANCIA PLANOS PARA LUCERNARIOS DE GEZE

Compás de sujeción y de limpieza (FPS)

En las hojas batientes hay que disponer, además del mando a distancia para lucernarios, compases que limitan el movimiento batiente de la hoja (posición de sujeción), de modo que la hoja de la ventana no se convierta en peligro potencial.

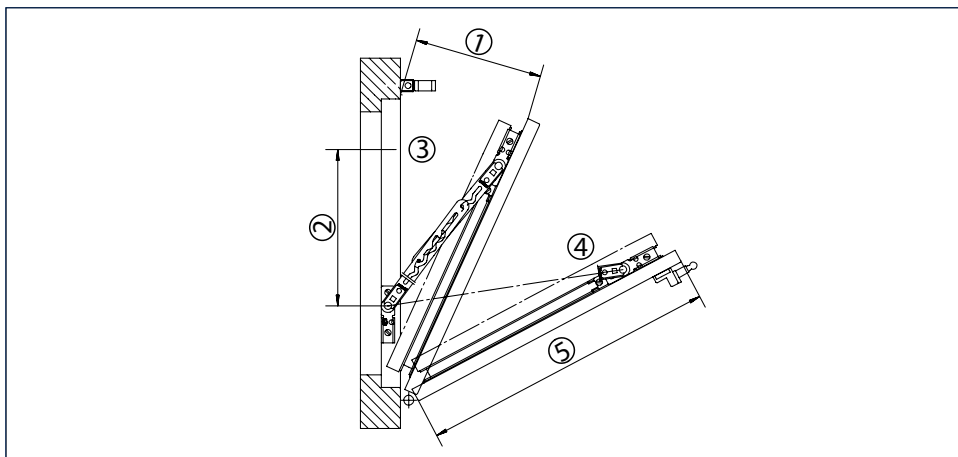
El GEZE FPS es el compás de sujeción y limpieza „inteligente” para ventanas rectangulares con hoja batiente de apertura interior montada en vertical con una anchura del marco de mín. 11 mm y un profundidad del marco de mín. 18 mm.

Los pernos de sujeción deslizan una barra telescópica sobre una guía hasta la posición de limpieza. Para ello tan solo hay que elevar la varilla izquierda a mano. Si hay riesgo de caída de hoja, los pernos de sujeción son lanzados por los rodillos guía a los ganchos de fijación situados enfrente y paran así la caída.

Por hoja son necesarios dos FPS y dos placas de fijación accesorias para ventanas de madera/PVC o bien de metal ligero.

El compás de sujeción y limpieza de GEZE se puede emplear en todos los mandos a distancia para lucernarios de GEZE (OL 90 N, OL 95 y OL 320).

Compás de sujeción y de limpieza (FPS)



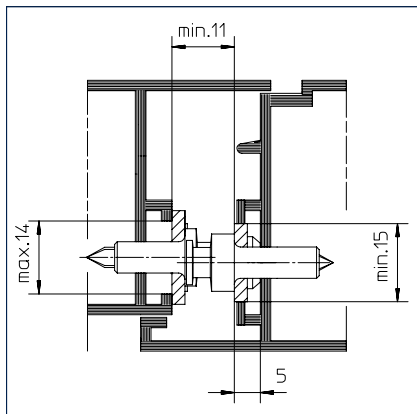
- 1 = Anchura de apertura
- 2 = Longitud en estado cerrado
- 3 = Altura de hoja
- 4 = Posición de limpieza
- 5 = Altura de hoja

Campo de aplicación

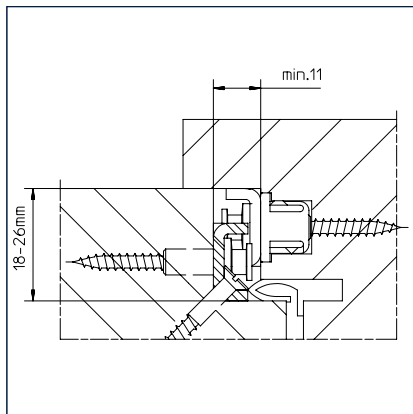
- Para OL 90 N, OL 95 y OL 320
- Para hoja batiente rectangular montada en vertical
- Anchura del marco mín. 11 mm
- Profundidad del marco mín. 18 mm

MANDOS A DISTANCIA PLANOS PARA LUCERNARIOS DE GEZE

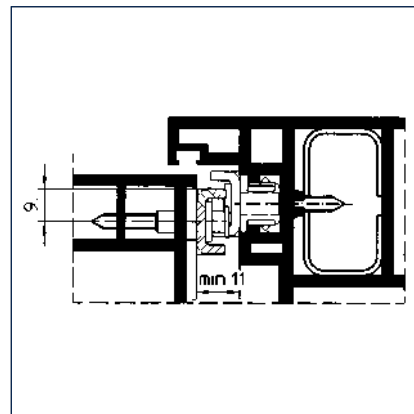
Compás de sujeción y de limpieza (FPS) Planos de montaje



Compás de seguridad y de limpieza en ventana de aluminio (montaje sin bases)



Compás de seguridad y de limpieza en ventana de madera



Compás de seguridad y de limpieza en ventana de PVC

Compás de sujeción y de limpieza (FPS) - Información de pedido

Denominación	Variante	N.º cons.
Compás de sujeción y de limpieza (FPS) FPS 340 tamaño 1	galvanizadas	030249
Compás de sujeción y de limpieza (FPS) FPS 520 tamaño 2	galvanizadas	030250
Compás de sujeción y de limpieza (FPS) FPS 720 tamaño 3	galvanizadas	030251
Material de montaje		
Placas de fijación para el compás de sujeción y de limpieza Para las ventanas de metal ligero (piezas de fijación para las hojas y el marco)		030252
Placas de fijación para el compás de sujeción y de limpieza para ventanas de PVC y madera (piezas de fijación para hojas con canal de herraje europeo y marco)	blanco	030253
Placas de fijación para el compás de sujeción y de limpieza Para las ventanas de PVC (piezas de fijación para hojas con canal de herraje europeo y marco)	galvanizadas	070182
Bases del marco para el compás de sujeción y de limpieza para ventanas de PVC	3 mm	029334
	5 mm	029335
Bases del marco para el compás de sujeción y de limpieza para ventanas de PVC con rebaje inclinado		030383
	4 mm	009324
	5 mm	009325
Bases de hojas para el compás de sujeción y de limpieza	7 mm	013305
	8 mm	025635
	9 mm	009321
Bases del marco para el compás de sujeción y de limpieza para ventanas de metal ligero	3 mm	009326
	5 mm	009328
Galgas para el compás de sujeción y de limpieza (FPS)		024741

MANDOS A DISTANCIA PLANOS PARA LUCERNARIOS DE GEZE

OL 90 N y OL 95 de GEZE: resumen fotográfico

Palanca manual bloqueable de GEZE



Palanca manual giratoria de GEZE



Angulo de reenvío de GEZE



Palanca manual con transmisión de esquina flexible de GEZE



Herraje de retención de bisagra deslizante de GEZE



Compás con bloqueo colgante de GEZE



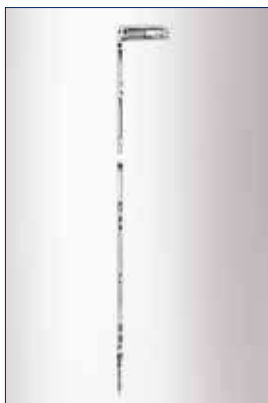
Compás con opción de cierre de GEZE



Transmisión por cardán angular Fz 90 de GEZE izquierda



Engranaje vertical Fz 91 de GEZE con ángulo de reenvío



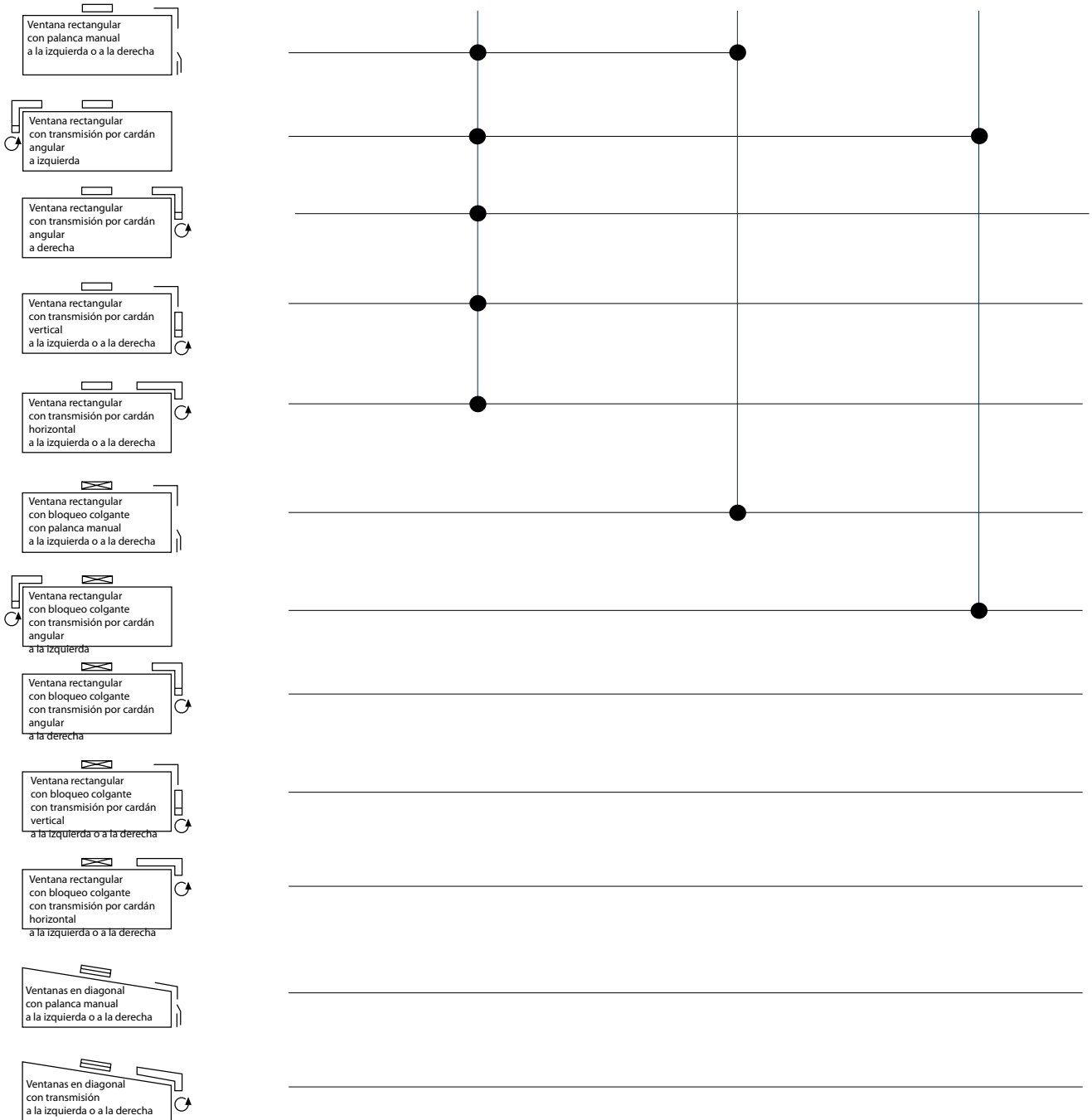
Transmisión por cardán Fz 92 de GEZE



MANDOS A DISTANCIA PLANOS PARA LUCERNARIOS DE GEZE

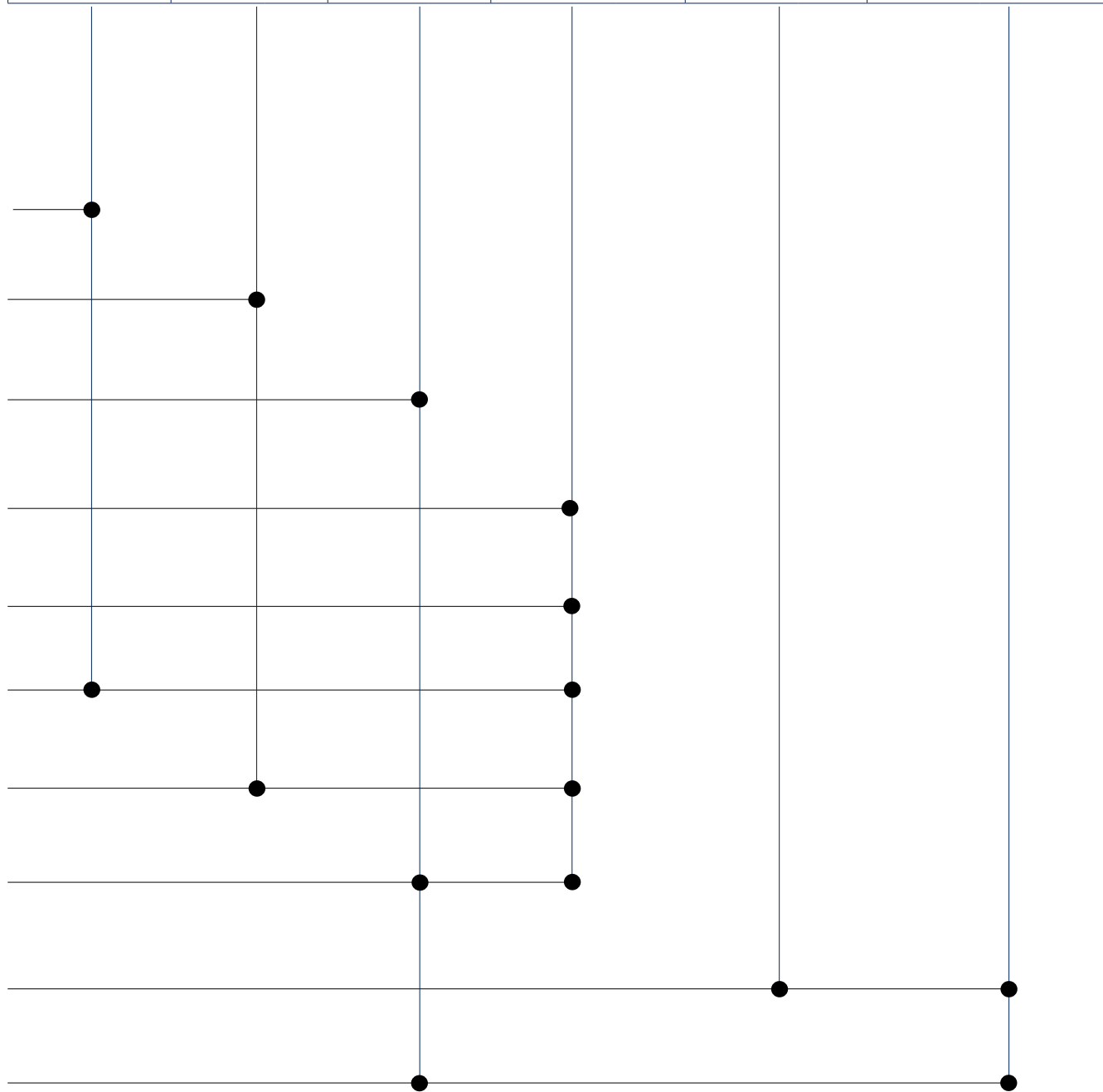
Casos de aplicación de embalajes OL 90 N de GEZE

Casos de aplicación	Unidades de embalaje					
	N.º cons.		N.º cons.		N.º cons.	
	Compás		Palanca manual con ángulo de reenvío		Transmisión por cardán angular Fz 90 a la izquierda	
	plateado	030373	plateado	030611	plateado	030809
	blanco RAL 9016	030377	blanco RAL 9016	030615	blanco RAL 9016	030810



MANDOS A DISTANCIA PLANOS PARA LUCERNARIOS DE GEZE

Unidades de embalaje									
N.º cons.		N.º cons.		N.º cons.		N.º cons.		N.º cons.	
Transmisión por cardán angular Fz 90 a la derecha		Transmisión por cardán vertical Fz 91 con ángulo de reenvío		Transmisión Fz 92		Compás con bloqueo colgante		Palanca manual con ángulo de reenvío flexible	
galvanizado	030811	galvanizado	030817	plateado/	030778	plateado	030498	plateado	076911
negro	030812	negro	030818	blanco		blanco RAL	030502	blanco RAL	076915
						9016		9016	
									Compás y soporte resp.



GEZE OL 90 N
 /OL 95/OL320
 Sistemas de mando a distancia manuales para lucernarios

Tecnología de puertas

01	Cierrapuertas aéreo
02	Dispositivos de retención
03	Cierrapuertas integrado
04	Cierrapuertas de pavimento
05	Sistemas de herrajes para puertas correderas

Sistemas automáticos para puertas

06	Puertas batientes
07	Puertas correderas, telescópicas y plegables
08	Puertas correderas circulares y semicirculares
09	Puertas giratorias
10	Dispositivos de accionamiento y sensores

Sistema de extracción de humos y calor y tecnología de ventanas

11	Sistemas de mandos a distancia para lucernarios
12	Sistemas de apertura y cierre eléctricos
13	Accionamiento de husillo eléctrico y lineal
14	Motores de cadena eléctricos
15	Sistema de extracción de humos y calor

Técnica de seguridad

16	Sistemas de salidas de emergencia
17	Sistemas de control de acceso
18	Cerraduras antipánico
19	Abrepuertas eléctrico
20	Sistema de gestión de edificios

Sistemas de vidrio

21	Sistemas de tabiques móviles manuales
22	Sistemas de vidrio integral
23	Herrajes de cristal para sistemas de vidrio GEZE





Tecnología de puertas

Los cierrapuertas de GEZE seducen por su versatilidad, gran eficiencia y durabilidad. La elección es fácil por su diseño homogéneo y su compatibilidad con cualquier ancho y peso de puerta corriente, y la posibilidad de ajustarse a opciones individuales. Con un desarrollo continuo y las funciones más actuales. Por ejemplo, el sistema de cierrapuertas satisface las exigencias de protección contra incendios y eliminación de barreras arquitectónicas.

Sistemas automáticos para puertas

Los sistemas automáticos de GEZE brindan múltiples opciones para las puertas. Destacan por su tecnología de automatismo más moderna, innovadora y eficaz, su seguridad, comodidad sin barreras y un diseño universal de primera clase. GEZE ofrece soluciones completas para las necesidades individuales. Las construcciones especiales se ejecutan en la propia empresa.

Sistema de extracción de humos y calor y tecnología de ventilación

El sistema de extracción de humos y calor y la tecnología de ventilación de GEZE son soluciones que unen diferentes necesidades en lo relativo a las ventanas. La oferta completa abarca desde sistemas motrices de bajo consumo para la aireación y ventilación natural hasta soluciones de aireación y ventilación completa, y sistemas de extracción de humos y calor certificados.

Técnica de seguridad

La técnica de seguridad de GEZE es un referente del mercado en lo que respecta a protección preventiva contra incendios, controles de acceso y sistemas antirrobo en puertas de vías de emergencia y salvamento. GEZE ofrece soluciones individuales y conceptos a medida para satisfacer los requisitos de seguridad con un sistema inteligente que cierra puertas y ventanas de manera coordinada en caso de peligro.

Sistemas para edificios

Con el sistema para edificios, se pueden integrar las soluciones de tecnología de puertas, ventanas y seguridad de GEZE en el sistema de seguridad y control del edificio. El sistema de accionamiento y visualización central controla los diferentes componentes de automatización de la tecnología del edificio y garantiza la seguridad con diferentes opciones de conexión.

Sistemas de vidrio

Los sistemas de vidrio de GEZE están concebidos para diseñar espacios abiertos y diáfanos. Se integran en la arquitectura del edificio con discreción o sin escatimar protagonismo. GEZE ofrece las tecnologías más variadas para sistemas de puertas correderas o tabiques móviles funcionales y estéticos de gran resistencia, con múltiples opciones de diseño y seguridad.

GEZE GmbH
P.O. Box 1363
71226 Leonberg
Germany

GEZE GmbH
Reinhold-Vöster-Straße 21-29
71229 Leonberg
Germany
Telefon +49 7152 203 0
Telefax +49 7152 203 310
www.geze.com

Germany
GEZE GmbH
Niederlassung Süd-West
Breitwiesenstraße 8
71229 Leonberg
Tel. +49 7152 203 594
Fax +49 7152 203 438
leonberg.de@geze.com

Germany
GEZE GmbH
Niederlassung Süd-Ost
Parkring 17
85748 Garching bei München
Tel. +49 7152 203 6440
Fax +49 7152 203 77050
muenchen.de@geze.com

Germany
GEZE GmbH
Niederlassung Ost
Bühningstraße 8
13086 Berlin (Weißensee)
Tel. +49 7152 203 6840
Fax +49 7152 203 76849
berlin.de@geze.com

Germany
GEZE GmbH
Niederlassung Mitte/Luxemburg
Adenauerallee 2
61440 Oberursel (b. Frankfurt)
Tel. +49 7152 203 6888
Fax +49 7152 203 6891
frankfurt.de@geze.com

Germany
GEZE GmbH
Niederlassung West
Heltorfer Straße 12
40472 Düsseldorf
Tel. +49 7152 203 6770
Fax +49 7152 203 76770
duesseldorf.de@geze.com

Germany
GEZE GmbH
Niederlassung Nord
Haus 11, 1. OG - Theodorstr. 42-90
22761 Hamburg-Bahrenfeld
Tel. +49 7152 203 6600
Fax +49 7152 203 76608
hamburg.de@geze.com

Germany
GEZE Service GmbH
Niederlassung Süd-West
Reinhold-Vöster-Straße 25
71229 Leonberg
Tel. +49 1802 923392
Fax +49 7152 9233 359
service-leonberg.de@geze.com

Germany
GEZE Service GmbH
Niederlassung Süd
Parkring 17
85748 Garching bei München
Tel. +49 1802 923392
Fax +49 7152 9233 859
service-muenchen.de@geze.com

Germany
GEZE Service GmbH
Niederlassung Mitte
Oberurseler Str. 69
61440 Oberursel
Tel. +49 1802 923392
Fax +49 7152 9233 659
service-oberursel.de@geze.com

Germany
GEZE Service GmbH
Niederlassung West
Heltorfer Straße 12
40472 Düsseldorf
Tel. +49 1802 923392
Fax +49 7152 9233 559
service-duesseldorf.de@geze.com

Germany
GEZE Service GmbH
Niederlassung Nord-Ost
Bühningstraße 8
13086 Berlin (Weißensee)
Tel. +49 1802 923392
Fax +49 7152 9233 759
service-berlin.de@geze.com

Germany
GEZE Service GmbH
Niederlassung Nord
Theodorstr. 42-90, Haus 11
22761 Hamburg
Tel. +49 1802 923392
Fax +49 7152 9233 459
service-hamburg.de@geze.com

Austria
GEZE Austria
Wiener Bundesstrasse 85
A-5300 Hallwang
Tel: +43 6225 87180
Fax: +43 6225 87180 299
austria.at@geze.com

Baltic States
GEZE GmbH Baltic States office
Dzelzavas iela 120 S
1021 Riga
Tel. +371 678960 35
Fax +371 678960 36
office-latvia@geze.com

Benelux
GEZE Benelux B.V.
Industrieterrein Kapelbeemd
Steenoven 36
5626 DK Eindhoven
Tel. +31 4026290 80
Fax +31 4026290 85
benelux.nl@geze.com

Bulgaria
GEZE Bulgaria - Trade
Representative Office
Nickolay Haitov 34 str., fl. 1
1172 Sofia
Tel. +359 247043 73
Fax +359 247062 62
office-bulgaria@geze.com

China
GEZE Industries (Tianjin) Co., Ltd.
Shuangchenzhong Road
Beichen Economic Development
Area (BEDA)
Tianjin 300400, P.R. China
Tel. +86 22 26973995
Fax +86 22 26972702
chinasales@geze.com.cn

China
GEZE Industries (Tianjin) Co., Ltd.
Branch Office Shanghai
Jia Little Exhibition Center
Room C 2-102
Shenzhuan Rd. 6000
201619 Shanghai, P.R. China
Tel. +86 21 52340960
Fax +86 21 64472007
chinasales@geze.com.cn

China
GEZE Industries (Tianjin) Co., Ltd.
Branch Office Guangzhou
Room 17 C 3
Everbright Bank Building, No.689
Tian He Bei Road
510630 Guangzhou, P.R. China
Tel. +86 20 38731842
Fax +86 20 38731834
chinasales@geze.com.cn

China
GEZE Industries (Tianjin) Co., Ltd
Branch Office Beijing
Room 1001, Tower D
Sanlitun SOHO
No. 8, Gongti North Road,
Chaoyang District
100027 Beijing, P.R.China
Tel. +86 10 59359300
Fax +86 10 59359322
chinasales@geze.com.cn

France
GEZE France S.A.R.L.
ZAC de l'Orme Rond
RN 19
77170 Servon
Tel. +33 1 606260 70
Fax +33 1 606260 71
france.fr@geze.com

Hungary
GEZE Hungary Kft.
Hungary-2051 Biatorbágy
Vendel Park
Huber u. 1.
Tel. +36 23532 735
Fax +36 23532 738
office-hungary@geze.com

Iberia
GEZE Iberia S.R.L.
C/ Andorra 24
08830 Sant Boi de Llobregat
(Barcelona)
Tel. +34 902194 036
Fax +34 902194 035
info@geze.es

India
GEZE India Private Ltd.
MF 2 & 3, Guindy Industrial Estate
Ekkattuthangal
Chennai 600 097
Tamilnadu
Tel. +91 44 406169 00
Fax +91 44 406169 01
office-india@geze.com

Italy
GEZE Italia S.r.l
Sede di Milano
Via Giotto 4
20040 Cambiago (MI)
Tel. +39 0295069 511
Fax +39 0295069 533
italia.it@geze.com

Italy
Sede di Roma
Via Lucrezia Romana, 91
00178 Roma
Tel. +39 06 726531 1
Fax +39 06 726531 36
roma@geze.biz

Poland
GEZE Polska Sp.z o.o.
ul. Annopol 21
03-236 Warszawa
Tel. +48 224 404 440
Fax +48 224 404 400
geze.pl@geze.com

Romania
GEZE Romania S.R.L.
IRIDE Business Park,
Str. Dimitrie Pompeiu nr. 9-9a,
Building 10, Level 2, Sector 2,
020335 Bucharest
Tel.: +40 212507 750
Fax: +40 316201 258
office-romania@geze.com

Russia
OOO GEZE RUS
Gamsonovskiy Per. 2
115191 Moskau
Tel. +7 495 93306 59
Fax +7 495 93306 74
office-russia@geze.com

Scandinavia - Sweden
GEZE Scandinavia AB
Mallslingan 10
Box 7060
18711 Täby, Sweden
Tel. +46 87323 400
Fax +46 87323 499
sverige.se@geze.com

Scandinavia - Norway
GEZE Scandinavia AB avd. Norge
Industriveien 34 B
2073 Dal
Tel. +47 63957 200
Fax +47 63957 173
norge.se@geze.com

Scandinavia - Denmark
GEZE Danmark
Branch office of GEZE Scandinavia AB
Mårkærvej 13 J-K
2630 Taastrup
Tel. +45 463233 24
Fax +45 463233 26
danmark.se@geze.com

Singapore
GEZE (Asia Pacific) Pte. Ltd.
21 Bukit Batok Crescent
#23-75 Wcega Tower
Singapore 658065
Tel: +65 6846 1338
Fax: +65 6846 9353
gezesea@geze.com.sg

South Africa
GEZE Distributors (Pty) Ltd.
118 Richards Drive, Halfway House,
Ext 111, P.O. Box 7934, Midrand 1685,
South Africa
Tel: + 27 113158 286
Fax: + 27 113158 261
info@gezesa.co.za

Switzerland
GEZE Schweiz AG
Zelglimatte 1A
6260 Reiden
Tel. +41 62 28554 00
Fax +41 62 28554 01
schweiz.ch@geze.com

Turkey
GEZE Kapı ve Pencere Sistemleri
San. ve Tic. Ltd. Sti.
İstanbul Anadolu Yakası Organize
Sanayi Bölgesi
Gazi Bulvarı Caddesi 8.Sokak No:8
Tuzla-İstanbul
Tel. + 90 216 45543 15
Fax + 90 216 45582 15
office-turkey@geze.com

Ukraine
LLC GEZE Ukraine
ul. Viskoznaya, 17,
Building 93-B, Office 12
02660 Kiev
Tel./Fax +38 445012225
office-ukraine@geze.com

United Arab Emirates/GCC
GEZE Middle East
P.O. Box 17903
Jebel Ali Free Zone
Dubai
Tel. +971 48833 112
Fax +971 48833 240
gezeme@geze.com

United Kingdom
GEZE UK Ltd.
Blenheim Way
Fradley Park
Lichfield
Staffordshire WS13 8SY
Tel. +44 15434430 00
Fax +44 15434430 01
info.uk@geze.com

DISTRIBUIDOR OFICIAL GEZE