

GEZE TS 1000 C

Cierrapuertas con brazo para puertas de 1 hoja de hasta 950 mm de ancho de hoja

El cierrapuertas aéreo es apto para puertas de 1 hoja de hasta 950 mm de ancho de hoja. La velocidad de cierre y el golpe final hidráulico son ajustables. Tiene dos fuerzas de cierre que se pueden ajustar simplemente girando el soporte del brazo: Fuerza de cierre „débil“ (fuerza 2 según EN 1154) para anchos de hoja de hasta 850 mm y fuerza de cierre „fuerte“ (fuerza 3 según EN 1154) para anchos de hoja de hasta 950 mm. El cierrapuertas se puede adquirir opcionalmente con placa de montaje y es apto para puertas batientes de derecha e izquierda sin modificación.

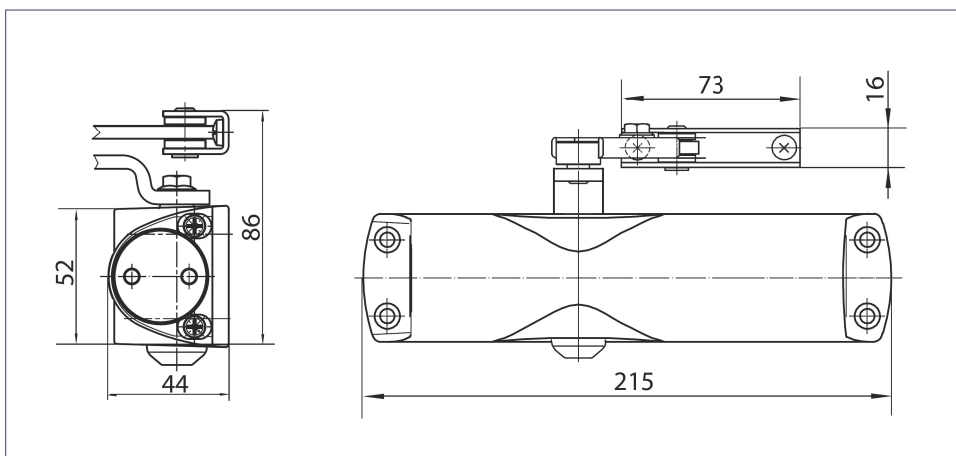
Variantes especiales

- TS 1000 C de GEZE con brazo de retención con ángulo de retención ajustable entre 70° y 150°

GEZE TS 1000 C



GEZE TS 1000 C



Campo de aplicación

- Para puertas interiores
- Para puertas batientes, ancho de hoja de hasta 950 mm
- Para puertas con las bisagras a la derecha o a la izquierda sin necesidad de modificación
- Montaje estándar en el lado de las bisagras de la hoja de la puerta, es posible el montaje en el marco en el lado contrario bisagras

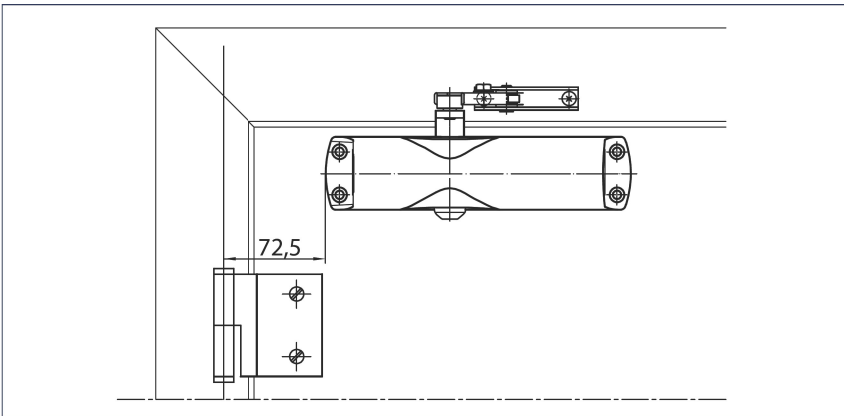
Datos técnicos

Características del producto	GEZE TS 1000 C
Fuerza de cierre según EN 1154	2 / 3
Ancho de hoja recomendado hasta	950 mm
Misma versión DIN-L y DIN-R	•
Producto testado según	Cierrapuertas certificado según EN 1154
Longitud	215 mm
Profundidad	44 mm
Altura	52 mm
Funciones	
Fuerza de cierre ajustable	Sí, mediante montaje
Velocidad de cierre ajustable	•
Golpe final ajustable	Sí, por válvula
Amortiguación de apertura	No
Posición ajuste de la fuerza de cierre	Posición de montaje

• = sí

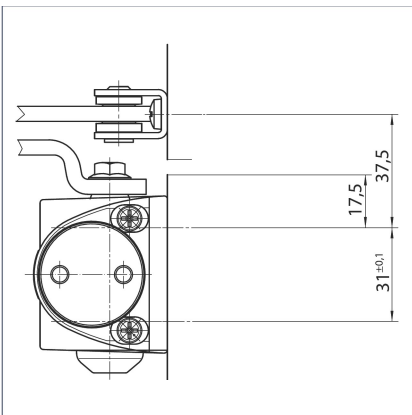
Montaje en la hoja de la puerta/lado de las bisagras TS 1000 C

Vista

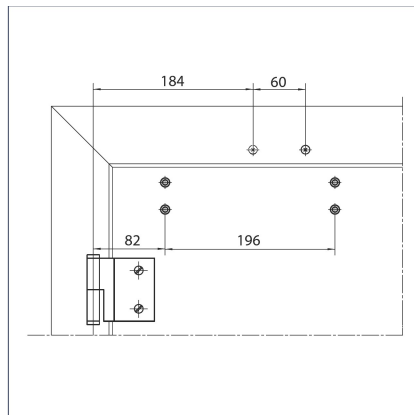


Ejemplo para el montaje

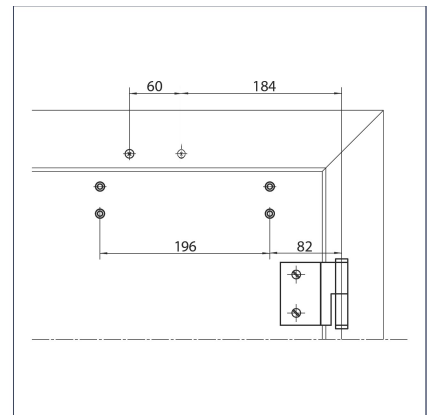
Montaje directo



Sección = montaje directo



Medidas de montaje puerta izquierda



Medidas de montaje puerta derecha