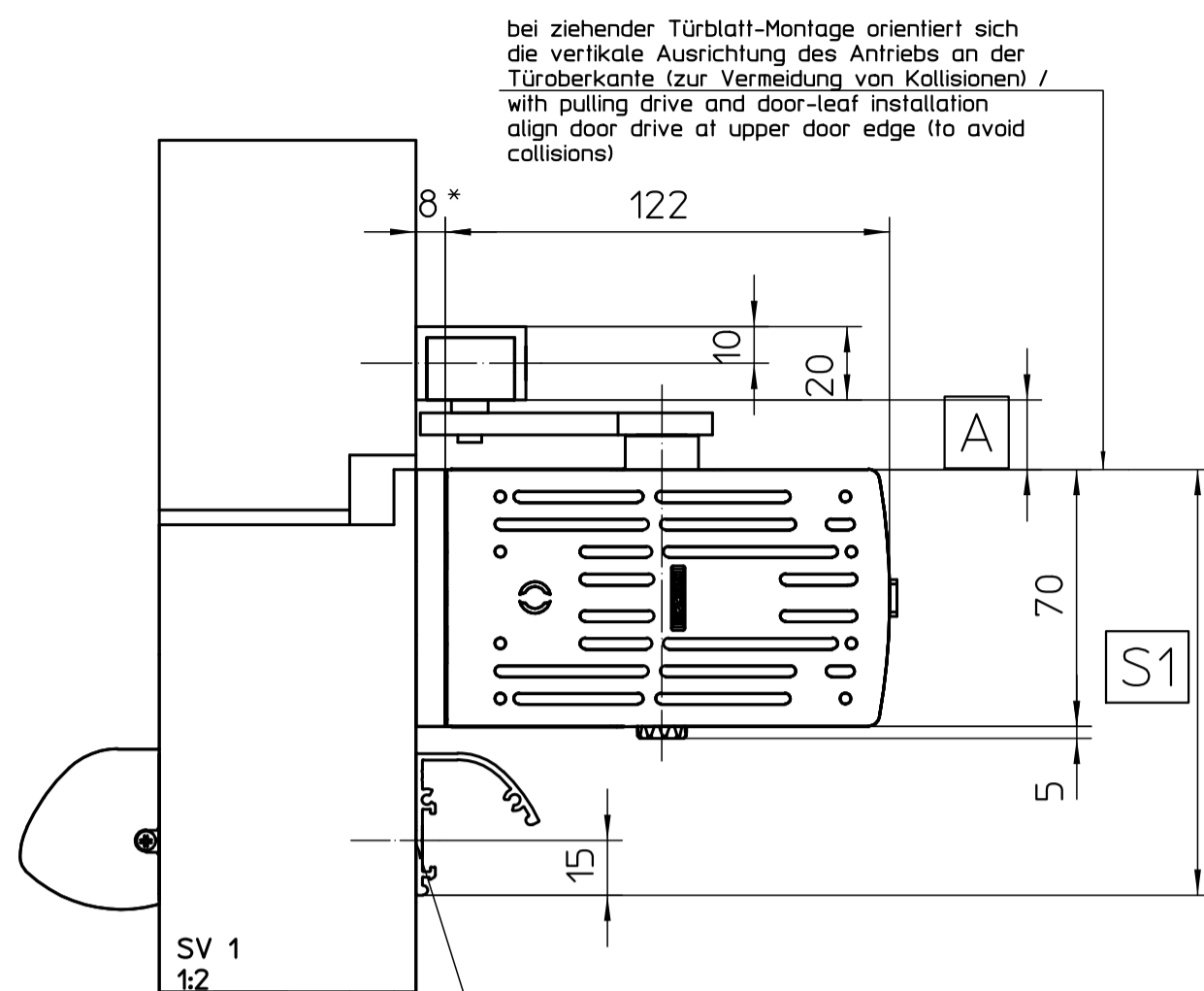


Seitenansicht mit Sensor GC 338
/ side view with sensor GC 338



Bei Anwendung mit Montageplatte
with use of mounting plate

für Bohrungen zur Befestigung
und für Sensor-Verbindungskabel
Bohr-Rille im Profil verwenden,
Höhe des Sensors auf Gegenseite beachten!
/ use marking line of sensor profile
for holes for fixing and sensor connection cable
consider position of sensor on the opposite side!

Befestigung / fixing	Metalltür / metal door	Holz Tür / wooden door	Sensoren/ sensors	S1
	Einnietmutter und Senkschraube M5 / clinch nut and countersunk srew M5	Holzschraube Ø5 / countersunk wood srew Ø5	GC 338	min. 120mm
			GC 335	min. 120mm
			GC 334	min. 125mm
Antrieb / drive	8x	8x	Hebel/ lever	A
			Standard-Hebel / standard lever	19mm
Rollschiene / roller track	2x	2x	Achsverlängerung 26mm / lengthening spindle	45mm

Normen und gesetzliche Vorschriften:
- Gem. der EU-Maschinenrichtlinie 2006/42/EG muß eine Sicherheitsanalyse (Gefahrenanalyse) für die Türanlage durchgeführt werden. Nähere Informationen dazu auf www.geze.de
- Montage- und Serviceanleitung sowie die übrigen Produktdokumente Slimdrive EMD/F sind zu beachten.
Für die Bundesrepublik Deutschland gilt zusätzlich:
- DIN 18650 / EN 16005
- ASR A1.7, Richtlinien für kraftbetriebene Fenster, Türen und Tore
- gesetzliche Bestimmungen und weitführende Normen
Für andere Länder sind die jeweils geltenden Vorschriften einzuhalten.
Anwendungsrichtlinien:
- Die Anwendungsrichtlinien der Türhersteller sind einzuhalten.
- Sichere Befestigung vorsehen

Standards and legal regulations:
- In accordance to EU Machine Directive 2006/42/EG, a safety analysis (danger analysis) must be accomplished.
- For further informations see www.geze.de
- The fitting and service instructions as well as the other product documents Slimdrive EMD/F must be observed.
For the Federal Republic of Germany, in particular:
- DIN 18650 / EN 16005
- ASR A1.7 'Guidelines for power-operated windows, doors and gates
- further legal regulations and standards
Guidelines for application:
- All application instruction of the door manufacturer must be followed.
- Fix all components tightly

Beispiel Anbausatz mit geteilter Haube Länge L1=360mm Länge Haube=358mm (L1-2) Länge Grundplatte=358mm (L1-2) Länge Montageplatte =359mm (L1-1)	Beispiel Anbausatz mit durchgehender Haube Länge L2=1010mm Länge durchgehende Haube=1006mm (L2-4) Länge Grundplatte=358mm (L2-652) Länge durchgehende Montageplatte=1008mm (L2-2)
example cover extension with separate cover L1=360mm length of cover=358mm (L1-2) length of base plate=358mm (L1-2) length of mounting plate =359mm (L1-1)	example cover extension with continous cover L2=1010mm length of continuous cover=1006mm (L2-4) length of base plate=358mm (L2-652) length of continuous mounting plate=1008mm (L2-2)

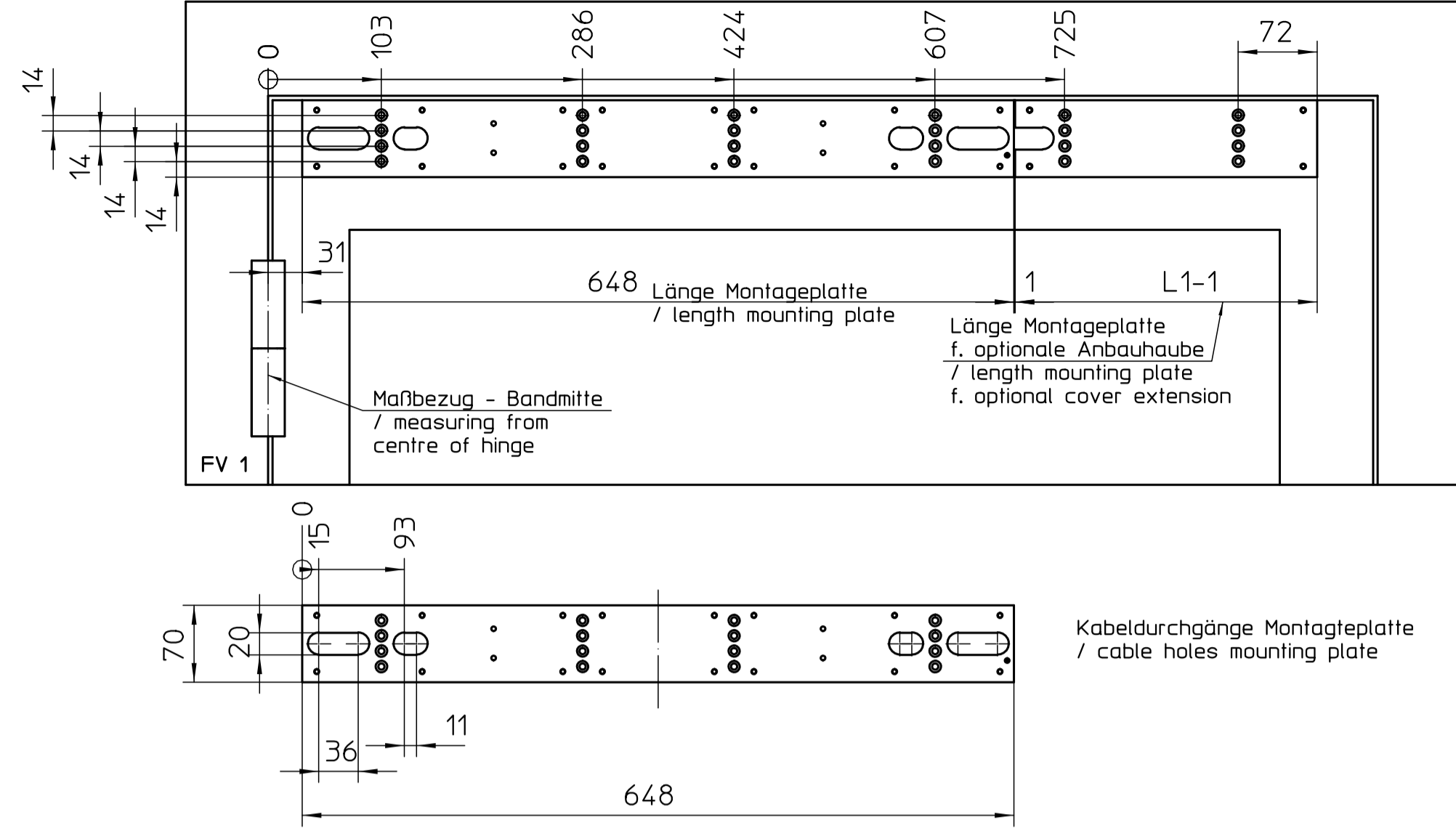
FB= Tür-Flügelbreite / leaf width

L1= Länge Anbausatz (inkl. Seitendeckel) lt.Konfiguration
/ length cover extension incl. sideplate acc. konfig.
L2= Länge Antrieb gesamt (inkl.Seitendeckeln) bei durchgehender Haube lt.Konfiguration
/ length drive complete (incl.sideplates) in case of continuous cover acc. konfig.

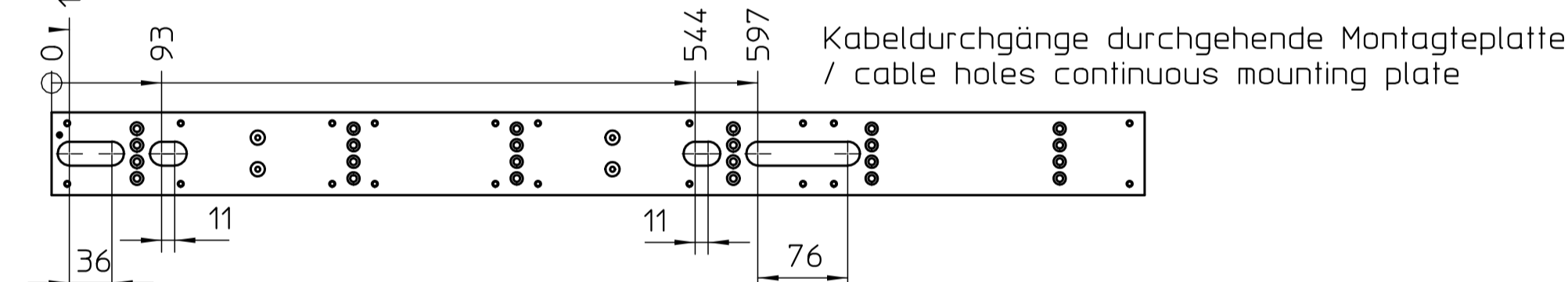
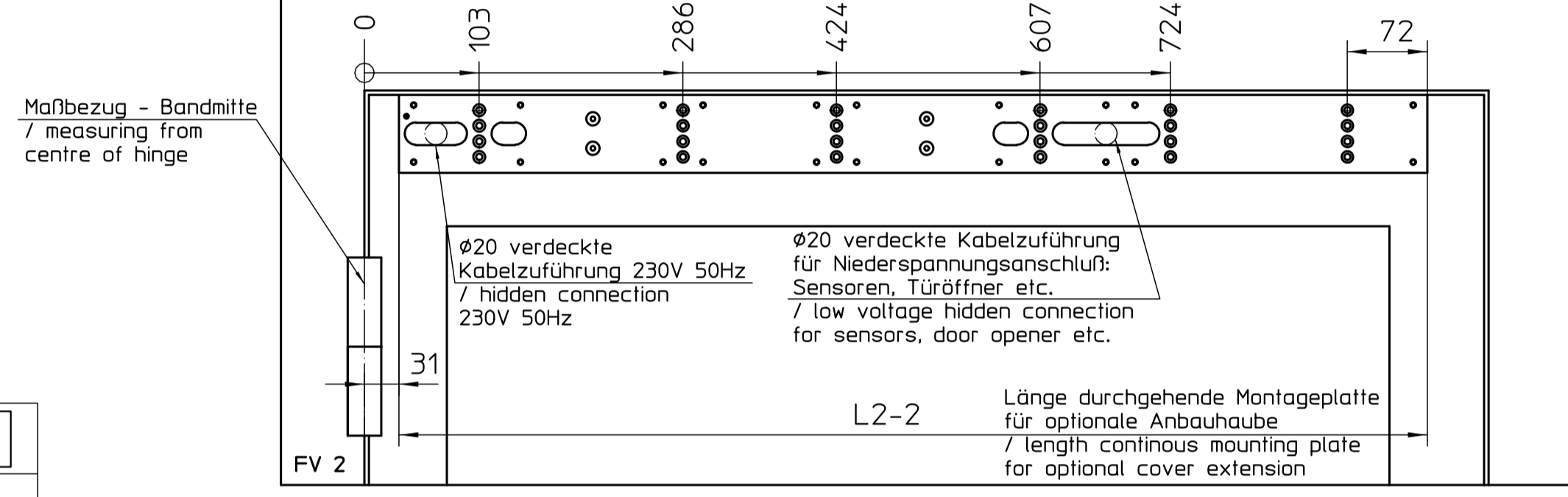
dargestellt DIN links - DIN rechts spiegelbildlich
drilling image left hand, right hand mirror image

Original-Blattgröße DIN A1
/ size of leaf DIN A1

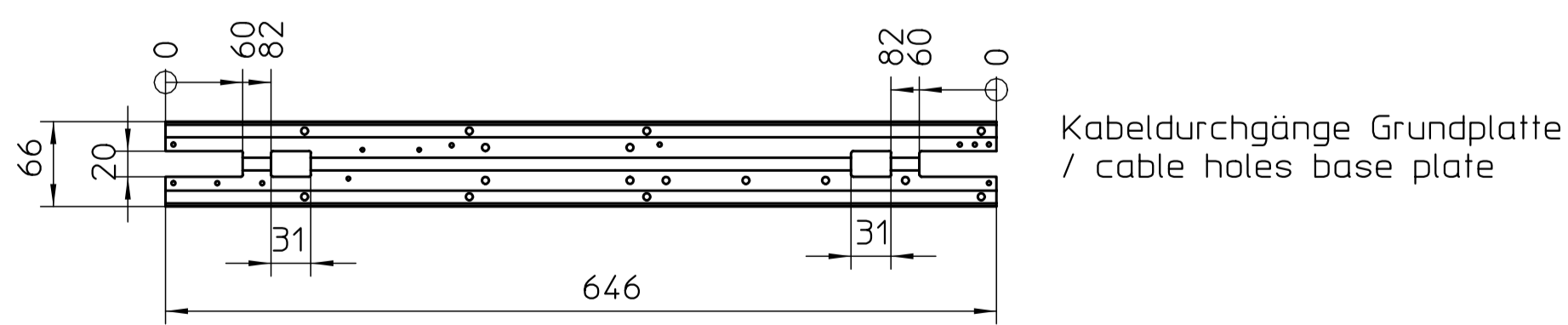
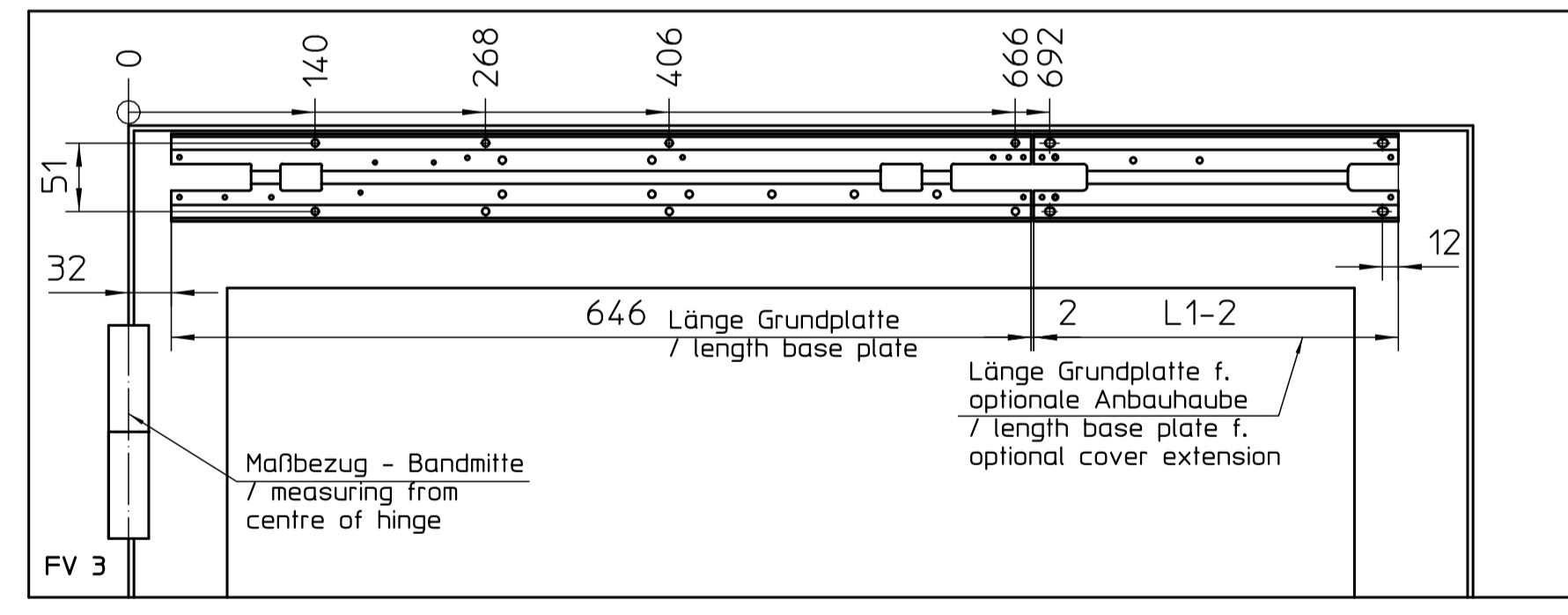
Befestigung mit Montageplatten
/ fitting with mounting plates



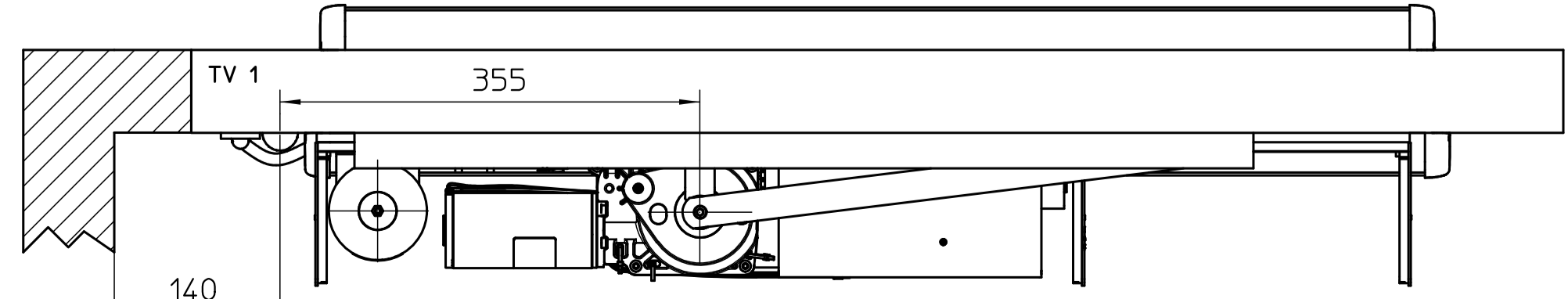
Befestigung mit durchgehender Montageplatte
/ fitting with continuous mounting plate



Direktbefestigung (ohne Montageplatte)
/ direct fitting (without mounting plate)

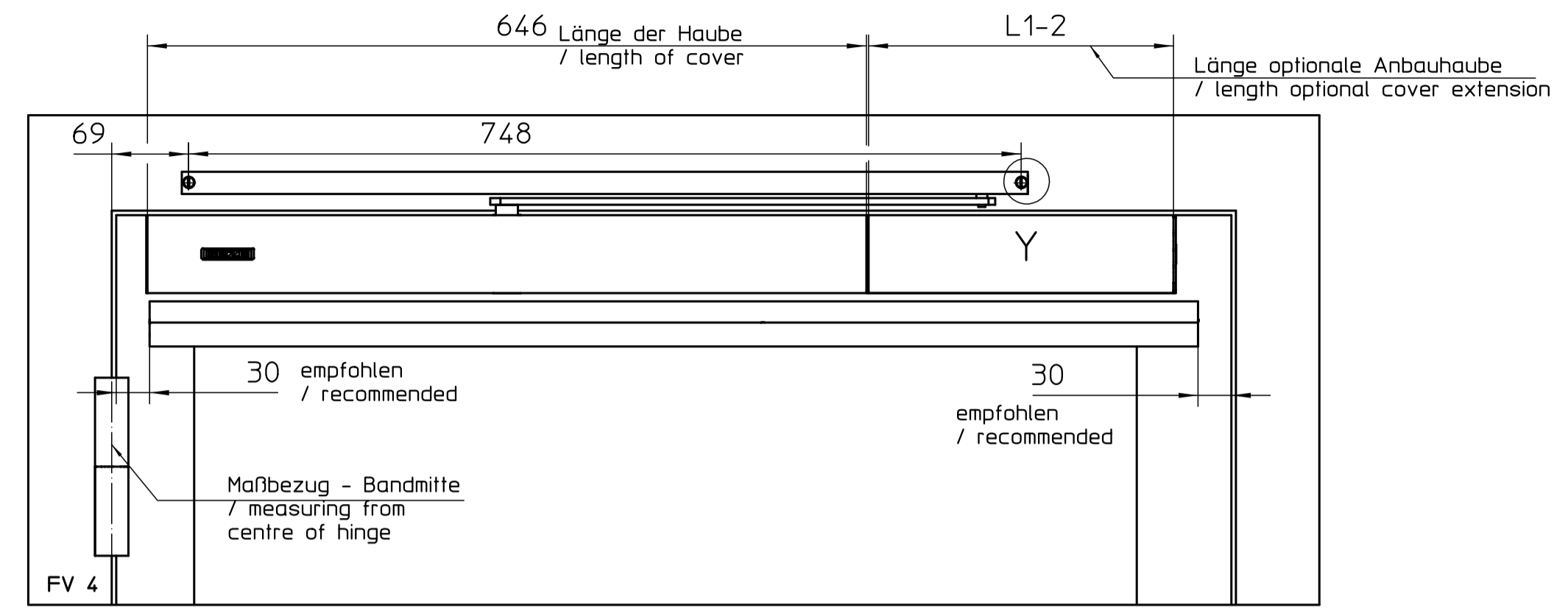


Beispiel mit Anbausatz / example with cover extension

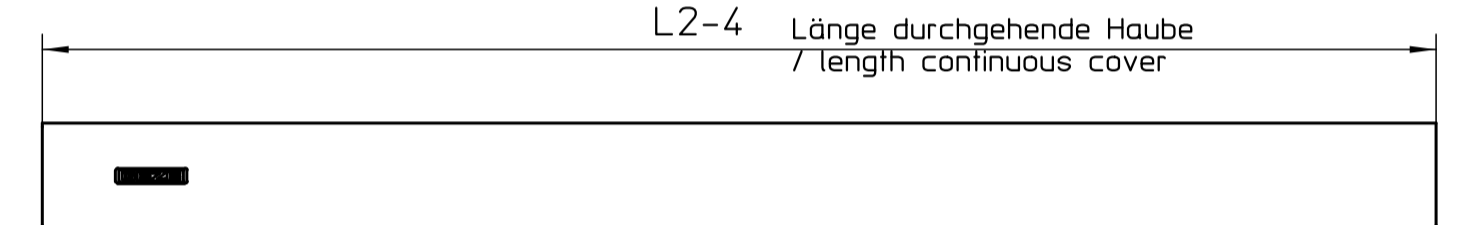


unbedingt einhalten!
comply to dimension!

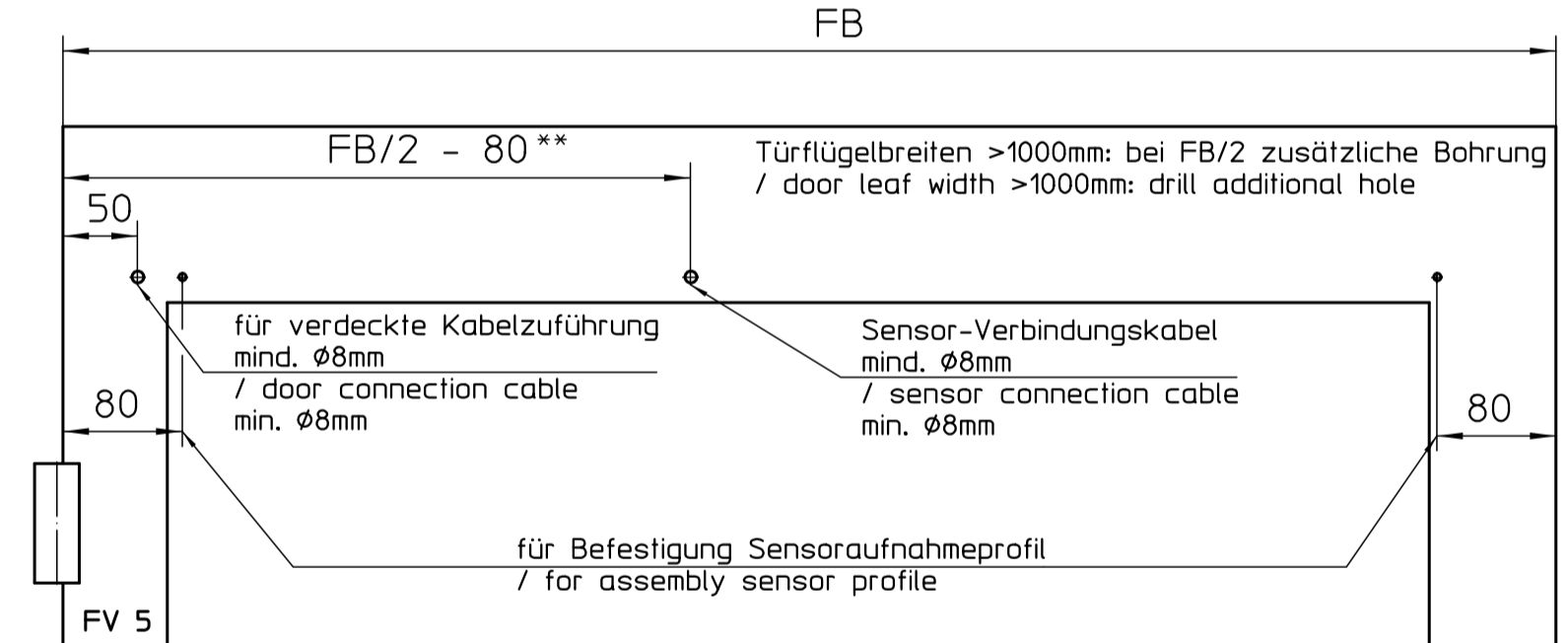
Vorderansicht mit GC 338 / front view with GC 338



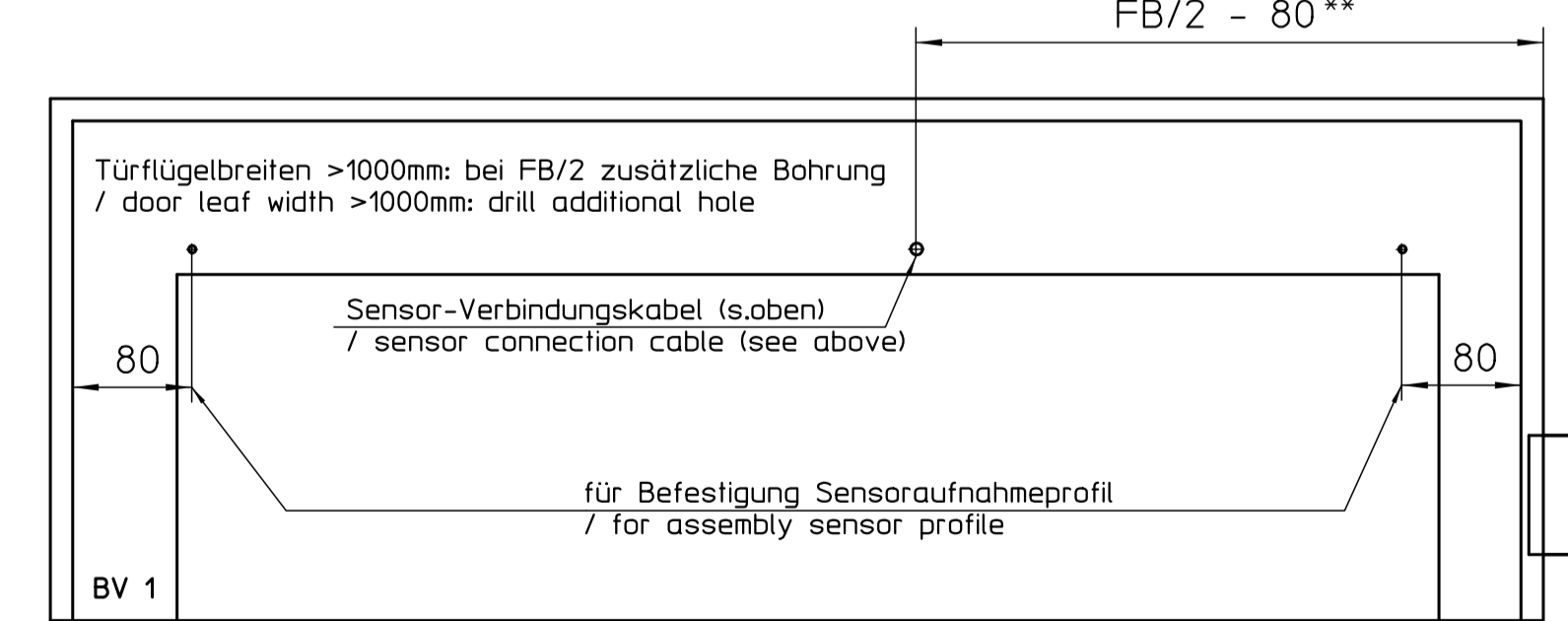
ACHTUNG / ATTENTION
Antrieb auf Bandseite: Kollisionsgefahr mit Wand!
/ drive on hinge side: danger of collision with wall!



GC338* Bandseite, Bohrungen für Befestigung und Kabel
/ sensor on hinge side, holes for fixing and cable



GC 338* Bandgegenseite, Bohrungen für Befestigung und Kabel
/ sensor on opposite hinge side, holes for fixing and cable



* Für GC334, GC335 siehe 7010-ep01
for GC334, G335 see

** Für DIN rechts FB/2 + 80
with DIN right

GEZE GmbH		Benennung / designation	
P.O. Box 13 63 70226 Leinberg Germany		EMD, EMD-F Türblattmontage Bandseite, Rollschiene	
vertraulich / confidential	EMD, EMD-F door leaf mounting, hinge side, roller track	Blatt / von sheet / of	1 / 1
04 08.10.14	tb06 1228	Material-Nr. 0-no.	
03 07.04.07	tbm% -	Skizzenab- scale	1:5
02 25.05.06	tbm% -	Sprache / language	D
01 02.10.05	tbm% -	Zechungs-Nr. / document-no.	70106-ep04
00 02.09.05	tbm% -		

EMPB = Erstmusterprüfbericht / First sample test report

This drawing represents the development status of the drawing or the latest revision. It is the property of GEZE. This drawing may not be copied or passed on to third parties without the express consent of GEZE.