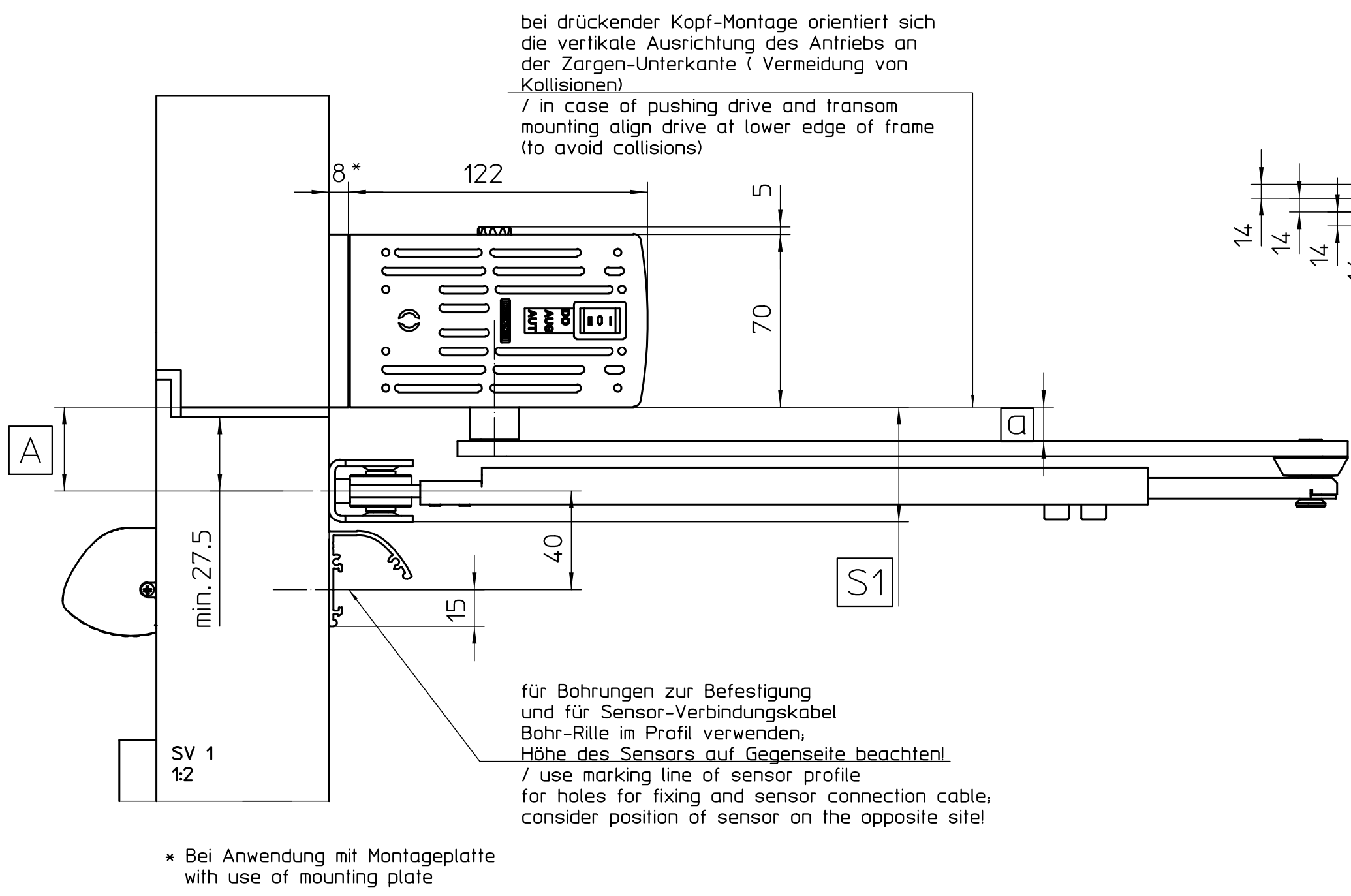
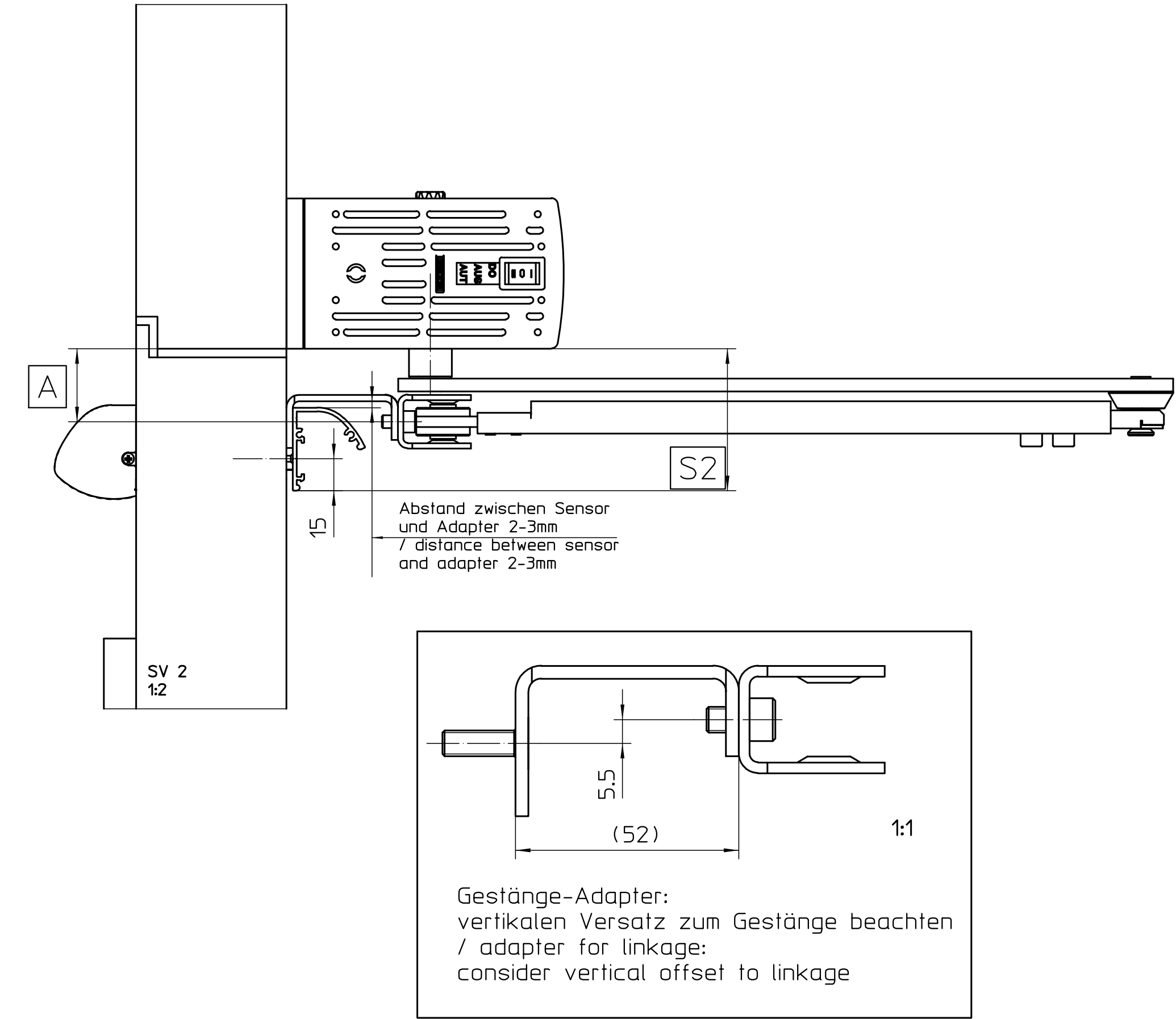


Seitenansicht mit GC 338 / side view with GC 338



Befestigung mit Gestängeadapter und GC 338 / fitting with adapter and GC 338



Befestigung / fixing	Metalltür / metal door	Holzür / wooden door		
	Einriemutter und Zylinderschraube / clinch nut and allen head screw	8x Holzschraube Ø5 / countersunk wood screw Ø5	<input type="checkbox"/> A	<input type="checkbox"/> B
Antrieb / drive	8 x M5	8x	Standard-Hebel / standard lever	34mm 14mm
Gestänge / linkage	2 x M6	2x	Achsverlängerung 26mm / lengthening spindle	60mm 40mm

Die Antriebe Slimdrive EMD und EMD-F für 2-flg. Türen sind mit einer elektrischen Schließfolgesteuerung ausgestattet. Für den Einsatz an Brandschutztüren ist jedoch nur der Slimdrive EMD-F-IS oder EMD-F-R-IS mit mech. Schließfolgesteuerung gem. EN 1158 erlaubt.

Normen und gesetzliche Vorschriften:

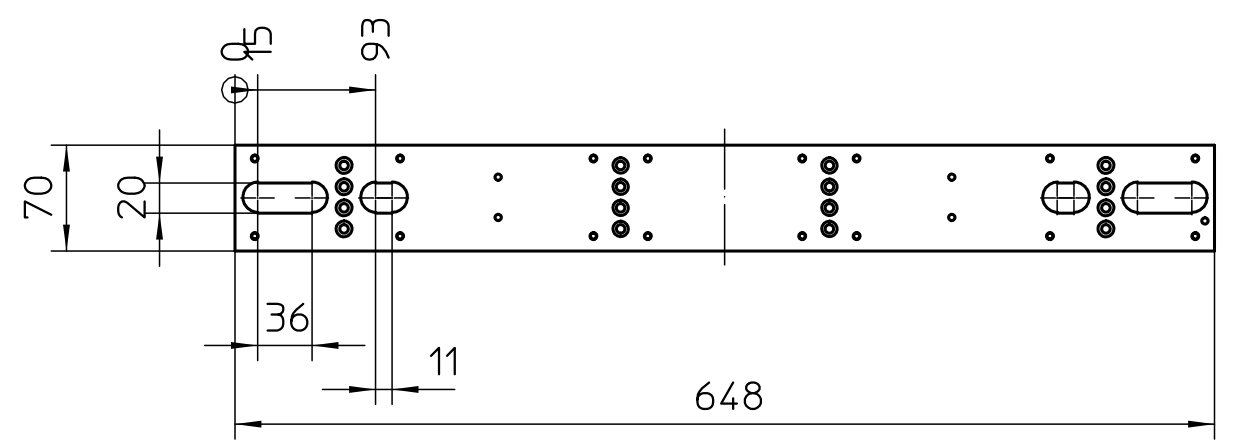
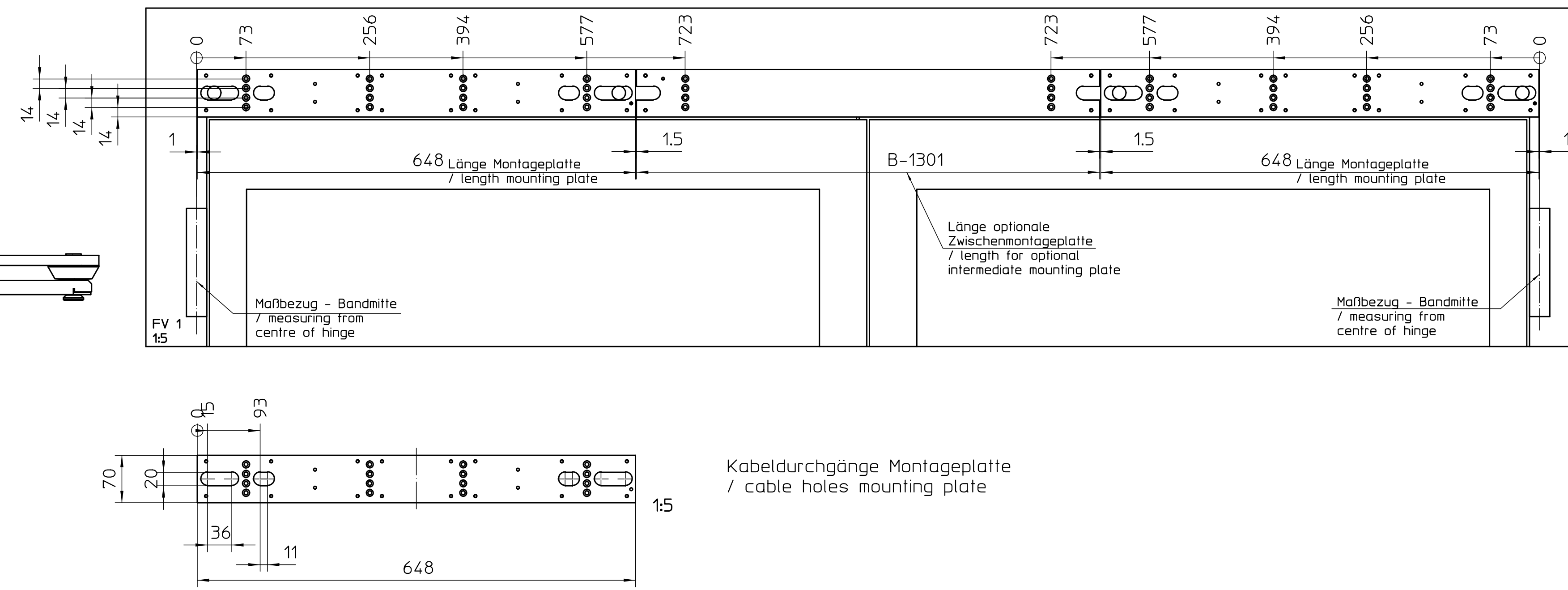
- Gem. der EU-Maschinenrichtlinie 2006/42/EG muß eine Sicherheitsanalyse (Gefahrenanalyse) für die Türanlage durchgeführt werden. Nähere Informationen dazu auf www.geze.de
- Montage- und Serviceanleitung sowie die übrigen Produktunterlagen Slimdrive EMD(F) sind zu beachten.
- Für die Bundesrepublik Deutschland gilt zusätzlich:
 - DIN 18650 / EN 16005
 - ASR A1.7, Richtlinien für kraftbetriebene Fenster, Türen und Tore
 - gesetzliche Bestimmungen und weiterführende Normen
- Für andere Länder sind die jeweils geltenden Vorschriften einzuhalten.
- Anwendungsrichtlinien:
 - Die Anwendungsvorschriften der Türhersteller sind einzuhalten.
 - Sichere Befestigung vorsehen

The door drives Slimdrive EMD and EMD-F for double leaves is equipped with an electrical closing sequence control. However, only the Slimdrive EMD-F-IS or EMD-F-R-IS when used in conjunction with a mechanical closing sequence control accredited to EN 1158 is permitted for application on fire doors.

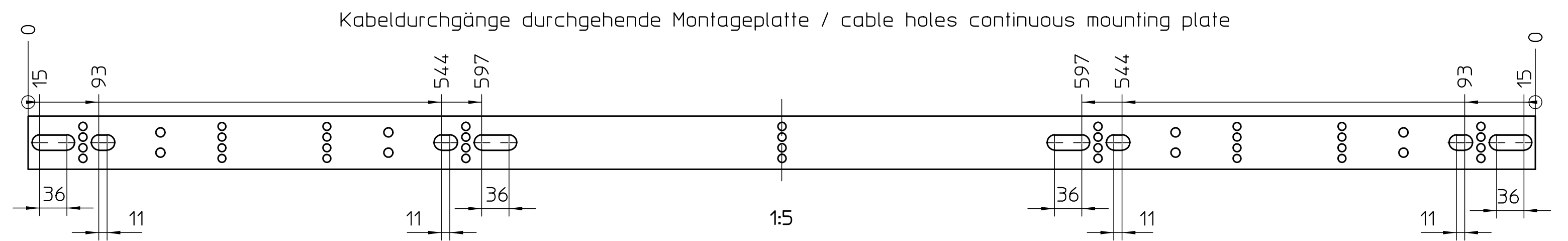
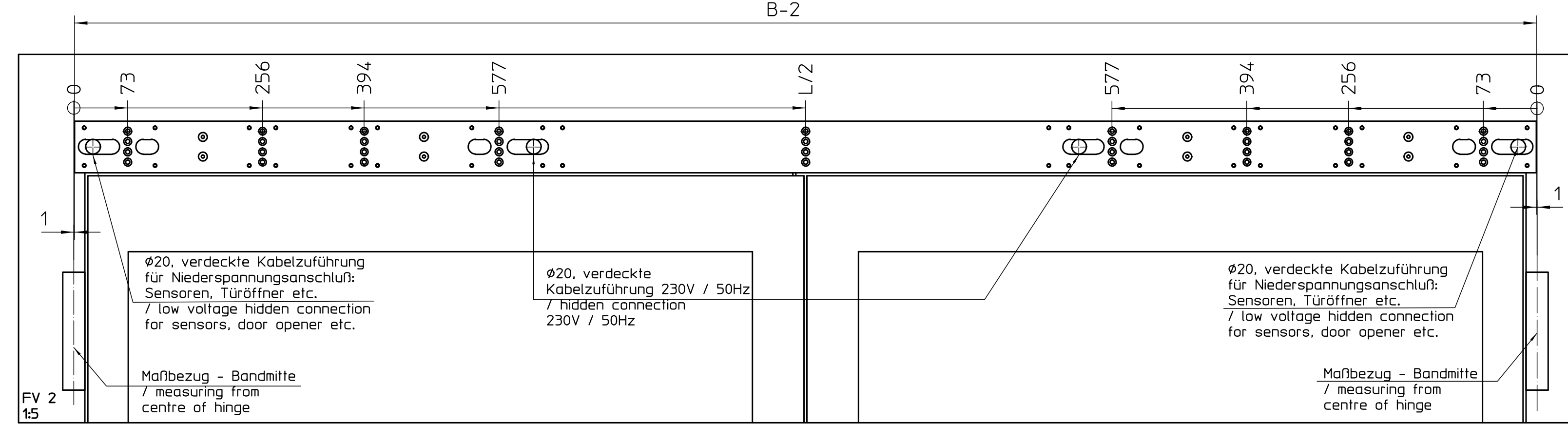
Standards and legal regulations.

- In accordance to EU Machine Directive 2006/42/EG, a safety analysis (danger analysis) must be accomplished. For further informations see www.geze.de
- The fitting and service instructions as well as the other product documents Slimdrive EMD(F) must be observed.
- For the Federal Republic of Germany, in particular:
 - DIN 18650 / EN 16005
 - ASR A1.7 "Guidelines for power-operated windows, doors and gates"
 - further legal regulations and standards
- Guidelines for application:
 - All application instruction of the door manufacturer must be followed.
 - Fix all components tightly

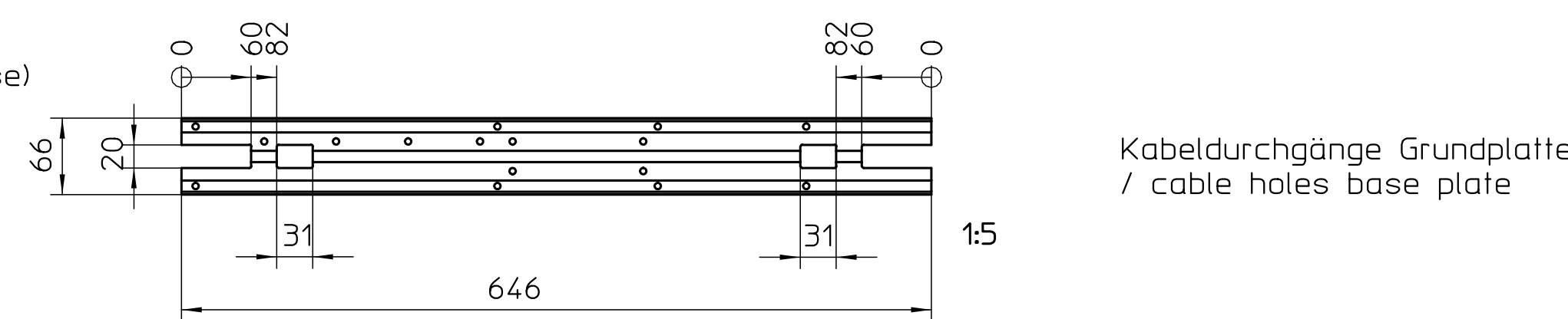
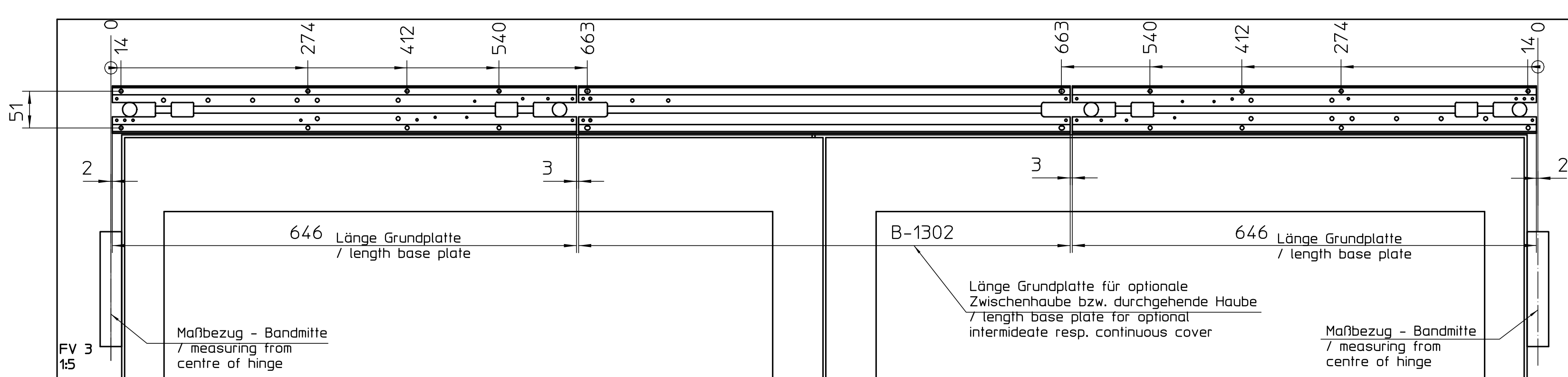
Befestigung mit Zwischenmontageplatte / fitting with intermediate mounting plate



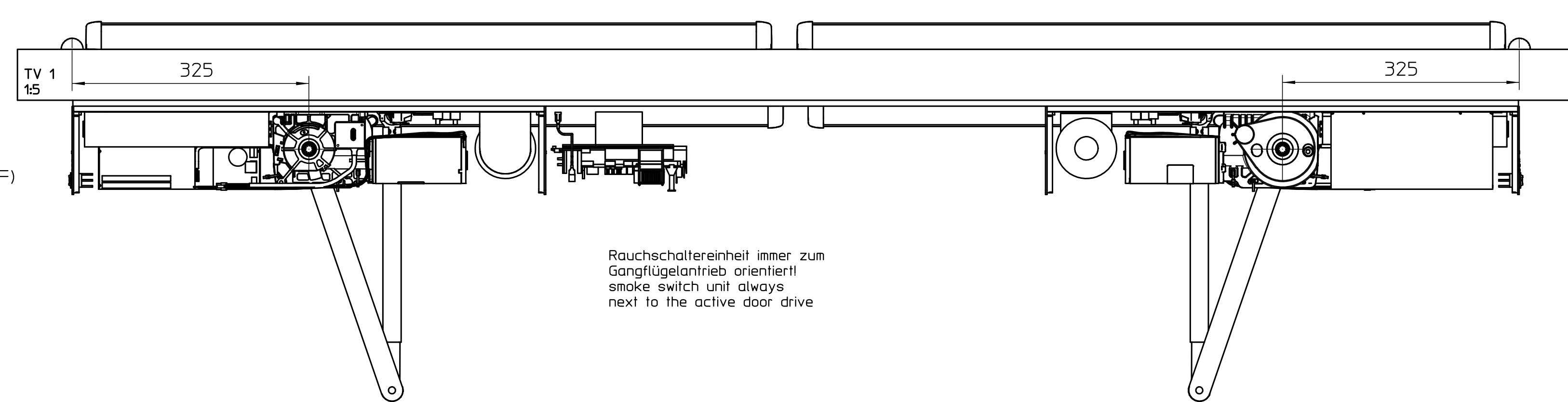
Befestigung mit durchgehender Montageplatte / fitting with continuous mounting plate



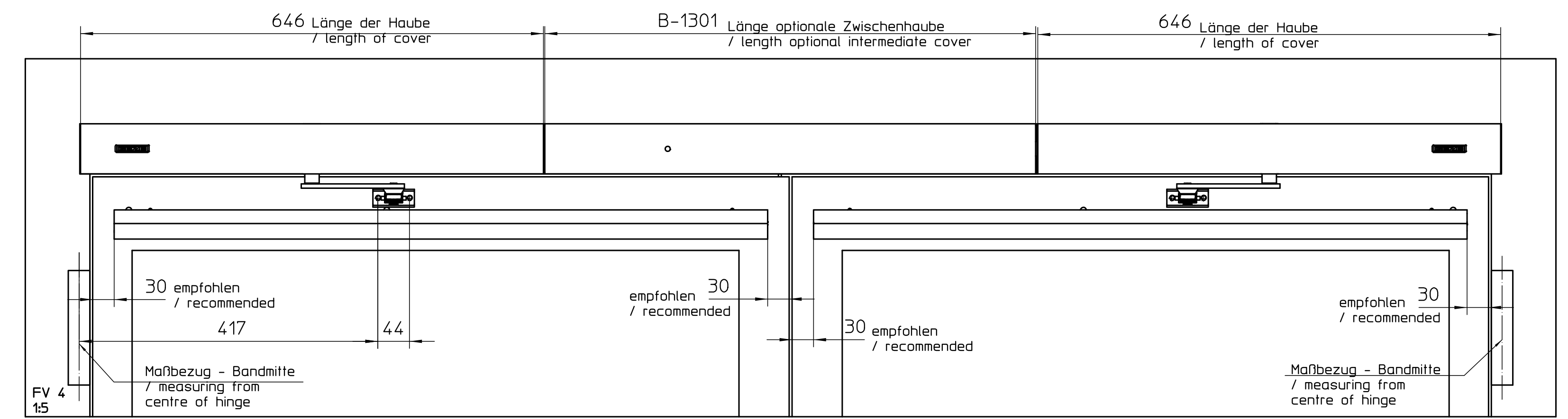
Direktbefestigung (ohne Montageplatte) / direct fitting (without mounting plate)



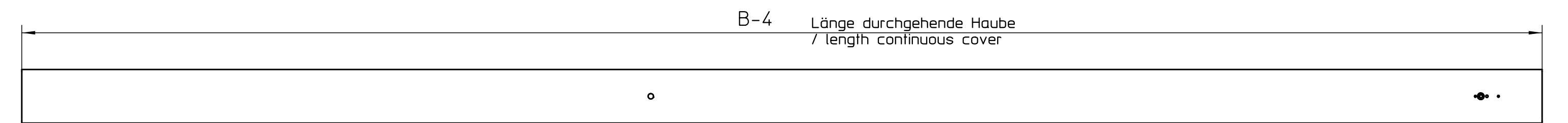
Beispiel mit integriertem Rauchschalter / example with integrated smoke switch



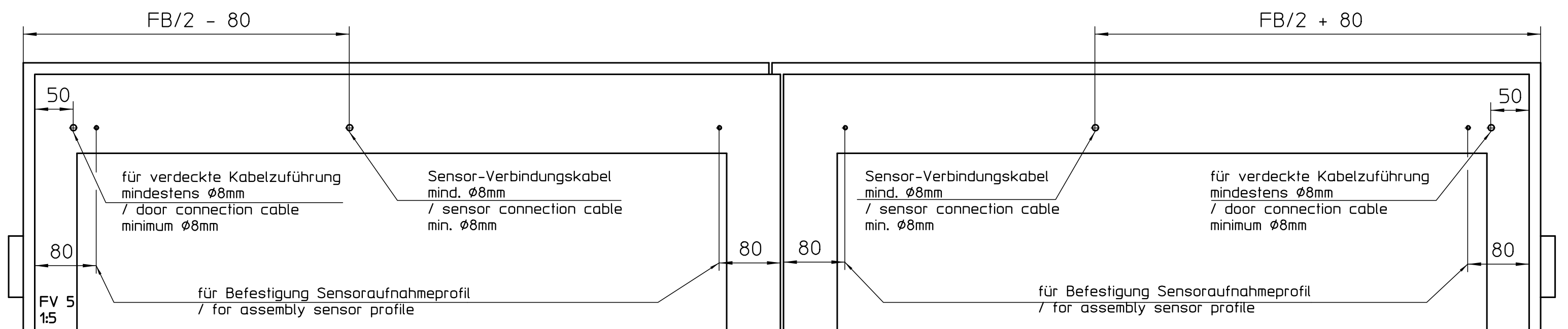
Vorderansicht mit GC 338 / front view with GC 338



ACHTUNG / ATTENTION
Sensor auf Bandselle: Kollisionsgefahr mit Wand! Wand ausbrechen oder Sensor an der Nebenschließkante kürzen / sensor on hinge side: danger of collision with wall! Prepare space within wall or shorten sensor at secondary closing edge

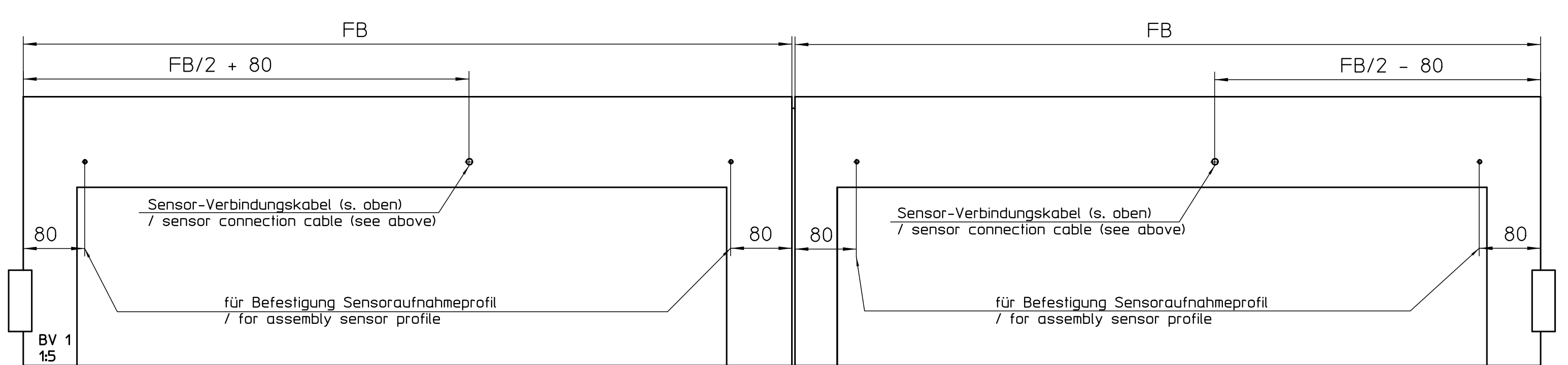


GC338* Bandselle, Bohrungen für Befestigung und Kabel / sensor on hinge side, holes for fixing and cable



Türflügelbreiten >1000mm: bei FB/2 zusätzliche Bohrung / door leaf width >1000mm: drill additional hole

GC338* Bandgegenseite, Bohrungen für Befestigung und Kabel / sensor on opposite hinge side, holes for fixing and cable



Türflügelbreiten >1000mm: bei FB/2 zusätzliche Bohrung / door leaf width >1000mm: drill additional hole

* Für GC334, GC335 siehe 70710-ep01 for GC334, G335 see

Beispiel Zwischenhaube mit geteilter Haube
Bandabstand B=2000mm
Länge Zwischenhaube =699mm (B-1301)
Länge Zwischengrundplatte =698mm (B-1302)
Länge Zwischenmontageplatte =699mm (B-1301)

example intermediate cover with separate cover
hinge distance B=2000mm
length of intermediate cover =699mm (B-1301)
length of intermediate base plate =698mm (B-1302)
length of interm. mounting plate =699mm (B-1301)

Beispiel Zwischenhaube mit durchgehender Haube
Bandabstand B=2000mm
Länge durchgehende Haube =1998mm (B-4)
Länge Zwischengrundplatte =698mm (wie oben)
Länge durchgehende Montageplatte =1996mm (B-2)

example intermediate cover with continuous cover
hinge distance acc. config. B=2000mm
length of continuous cover =1998mm (B-4)
length of intermediate base plate =698mm (as above)
length of continuous mounting plate =1996mm (B-2)

FB= Tür-Flügelbreite / leaf width

B= Bandabstand / hinge distance

dargestellt DIN links - DIN rechts spiegelbildlich
drilling image left hand, right hand mirror image

Original-Blattgröße DIN A0 / size of leaf DIN A0

Bmin = 1500mm

Bmax = 2800mm

Übersicht		GEZE		Genehmigung / designation	
02	2016	1106	•	senior / druzel	2016/15
01	0418	1110	48062	senior / druzel	2016/15
00	0206	1106	•	senior / druzel	2016/15
Datei / file		Name / name		Blatt / sheet	
1:2		1:2		1:2	
Zustimmung / approval		D		D	
Dokument-Nr. / document no.		70710-ep01		70710-ep01	
Erstprüfung / first test report		Erstprüfung / first test report		Erstprüfung / first test report	
Erstprüfung / first test report		Erstprüfung / first test report		Erstprüfung / first test report	