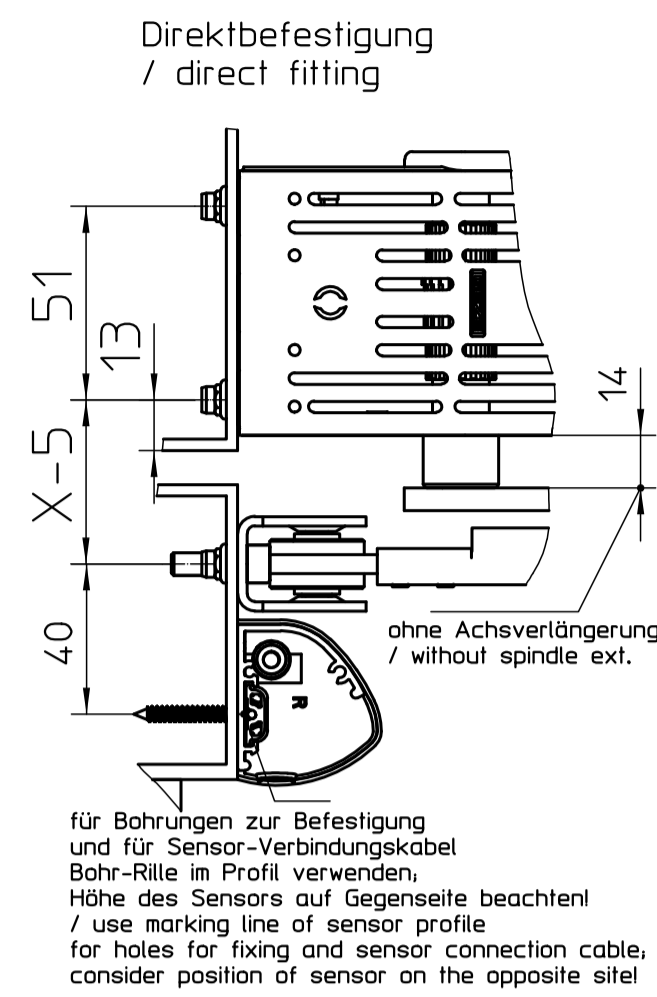
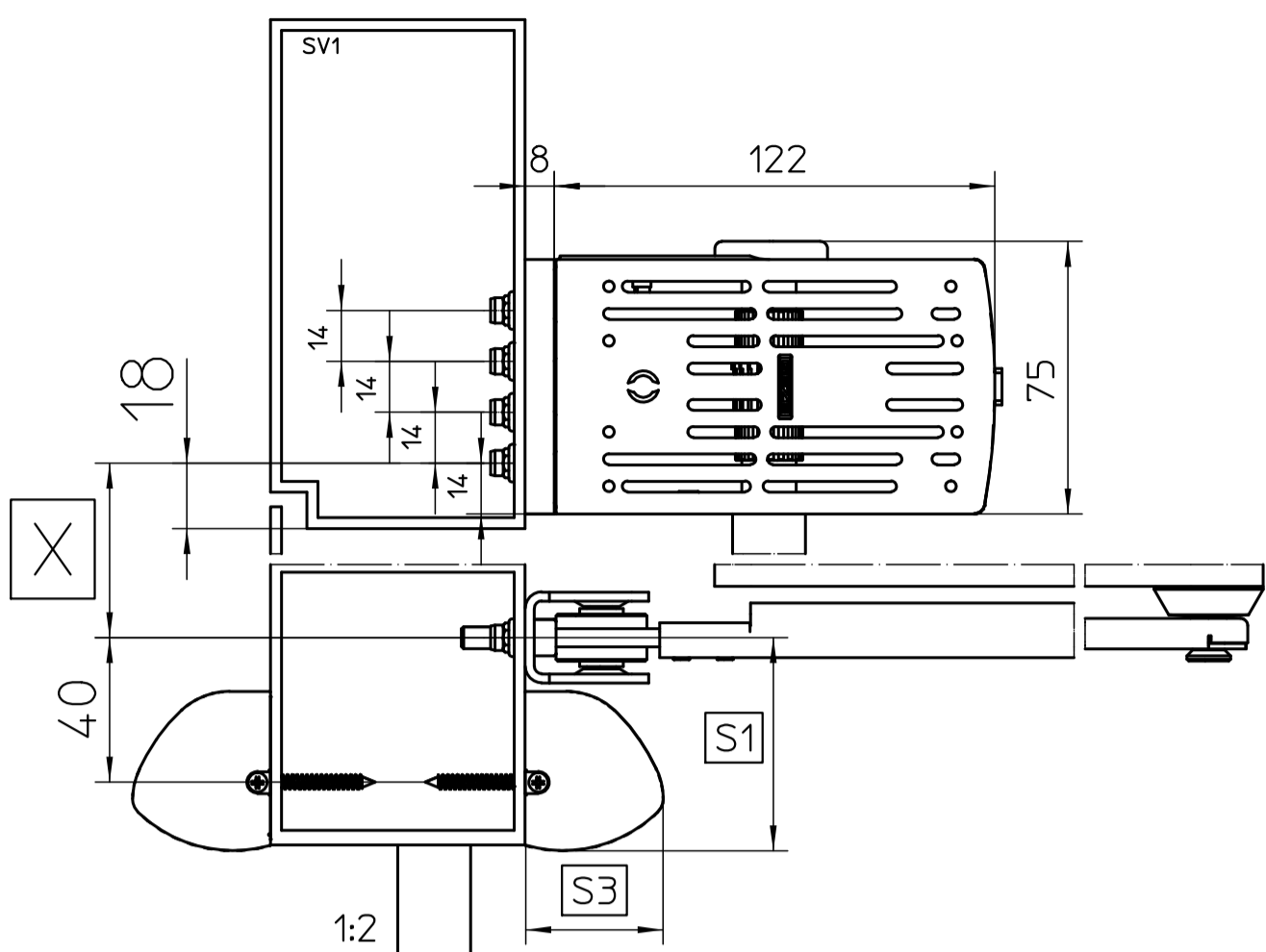
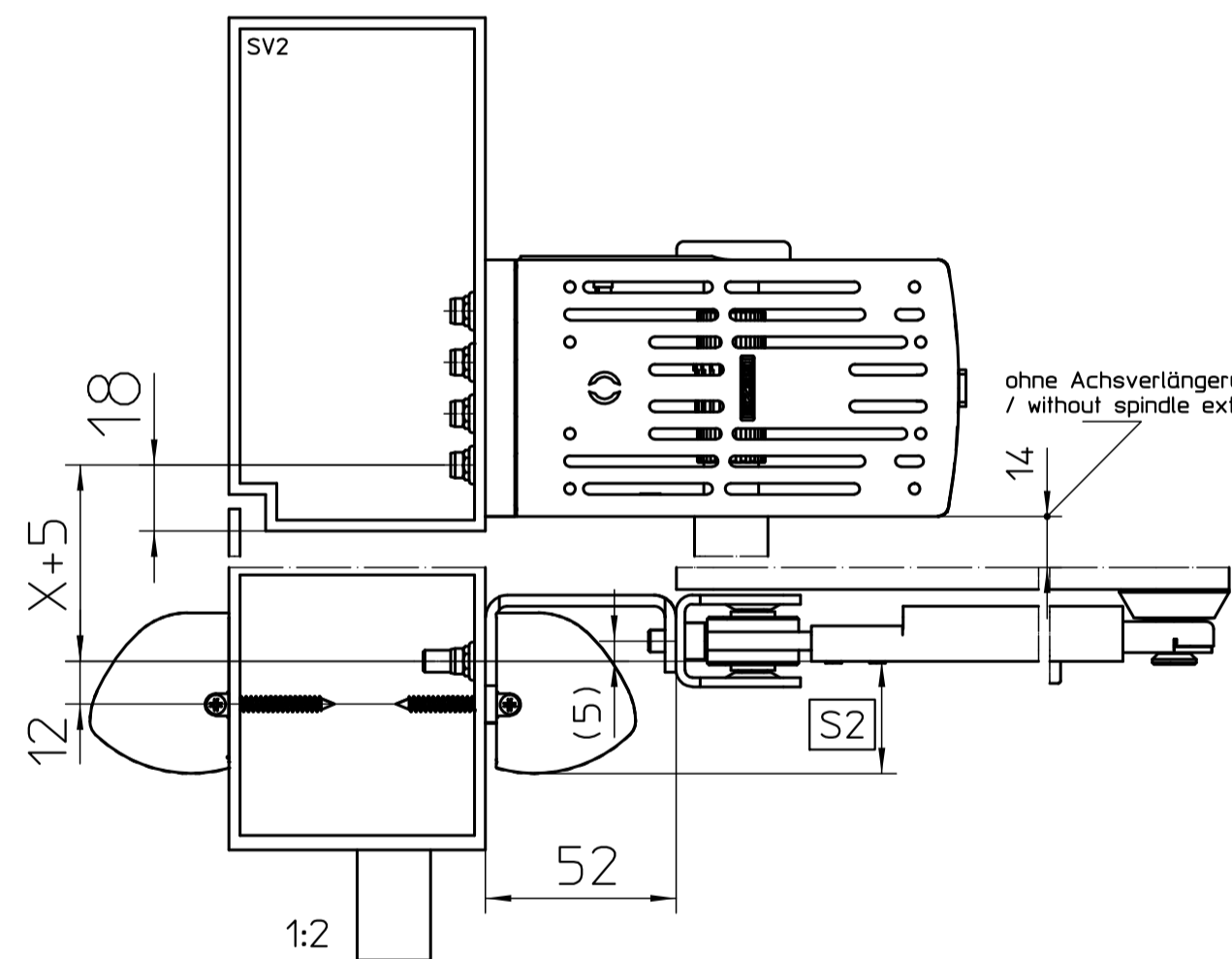


Seitenansicht mit GC 338 / side view with GC 338



Befestigung mit Gestängeadapter und GC 338 / fitting with adapter and GC 338



		X
Standard-Hebel / standard lever		48mm
Achsverlängerung 26mm / lengthening spindle		74mm

bezogen auf Standard-Hebel / in case of standard-lever

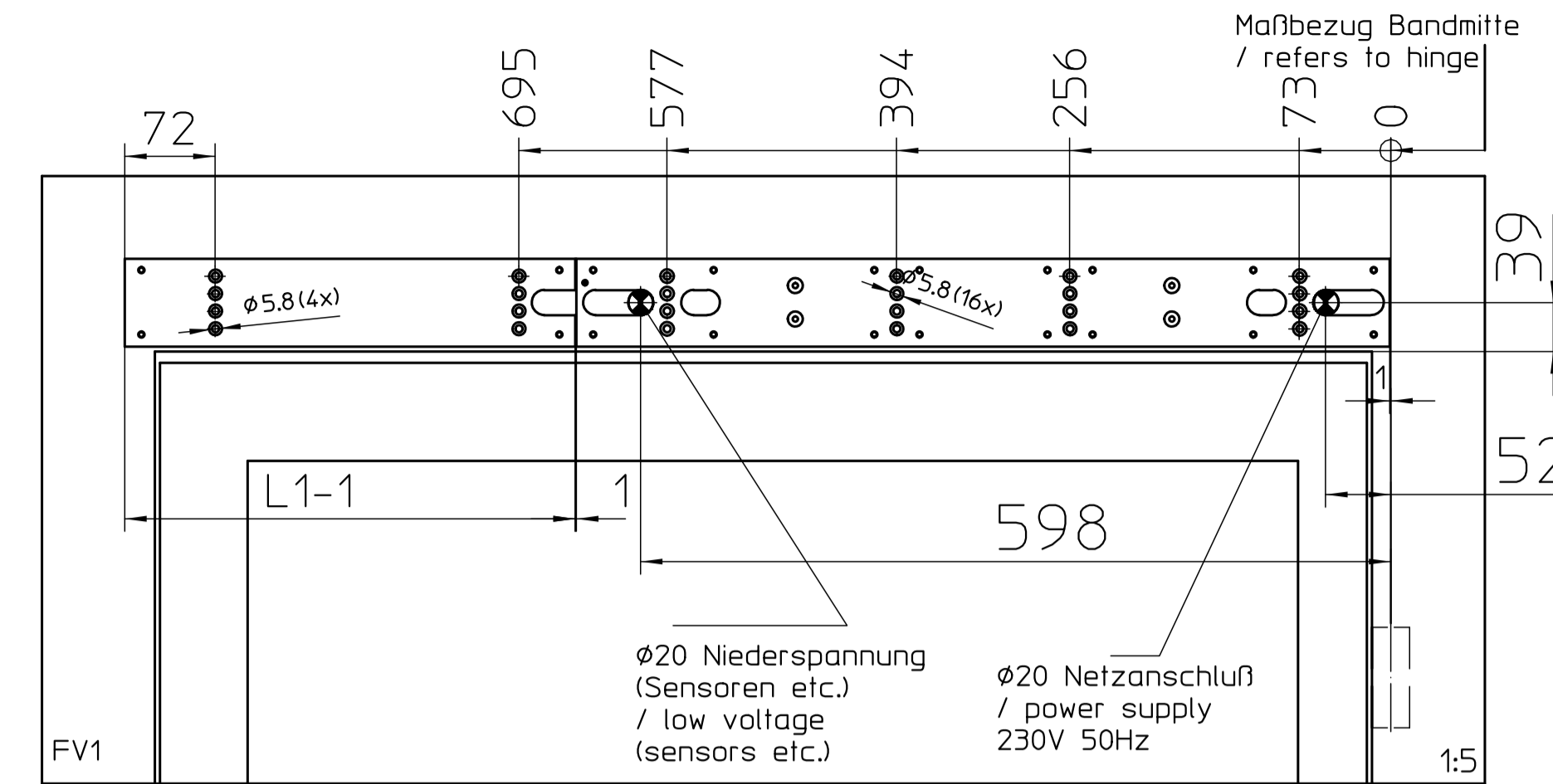
[mm]	S1	S2	S3
GC 338	59	31	40
GC 335			
GC 334	63	34	48

Befestigung / fixing	Metalltür / metal door	Holztür / wooden door
	Einriemutter und Zylinderschraube / clinch nut and allen head screw	8x Holzschraube Ø5 / countersunk wood screw Ø5
Antrieb / drive	8 x M5	8x
Gestänge / linkage	2 x M6	2x

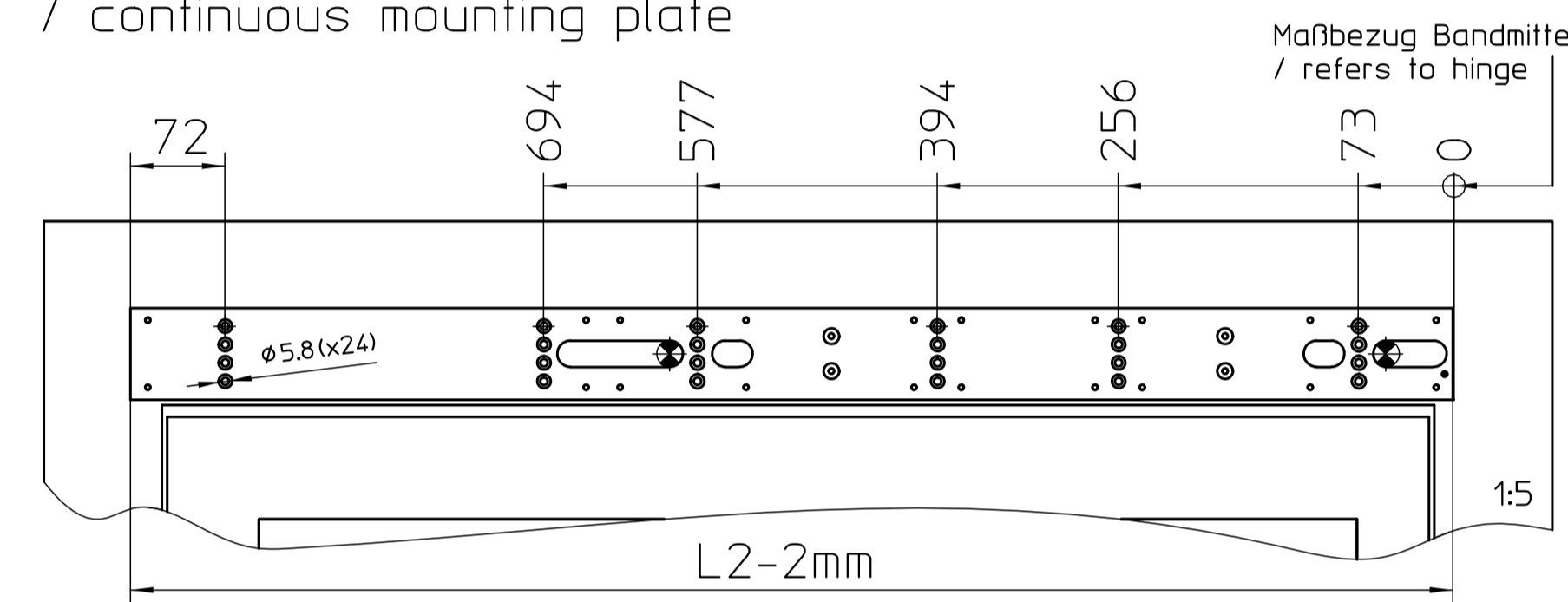
Normen und gesetzliche Vorschriften:
 - Gem. der EU-Maschinenrichtlinie 2006/42/EG muß eine Sicherheitsanalyse (Gefahrenanalyse) für die Türanlage durchgeführt werden. Nähere Informationen dazu auf www.geze.de
 - Montage- und Serviceanleitung sowie die übrigen Produktunterlagen Slimdrive EMD(F) sind zu beachten.
 Für die Bundesrepublik Deutschland gilt zusätzlich:
 - DIN 18650 / EN 16005
 - ASR A17, Richtlinien für kraftbetriebene Fenster, Türen und Tore
 - gesetzliche Bestimmungen und weiterführende Normen
 Für andere Länder sind die jeweils geltenden Vorschriften einzuhalten.
 Anwendungsrichtlinien:
 - Die Anwendungsvorschriften der Türhersteller sind einzuhalten.
 - Sichere Befestigung vorsehen.

Standards and legal regulations.
 - In accordance to EU Machine Directive 2006/42/EG, a safety analysis (danger analysis) must be accomplished.
 For further informations see www.geze.de
 - The fitting and service instructions as well as the other product documents Slimdrive EMD(F) must be considered.
 For the Federal Republic of Germany, in particular:
 - DIN 18650 / EN 16005
 - ASR A17 'Guidelines for power-operated windows, doors and gates'
 - further legal regulations and standards
 Guidelines for application:
 - All application instruction of the door manufacturer must be followed.
 - Fix all components tightly

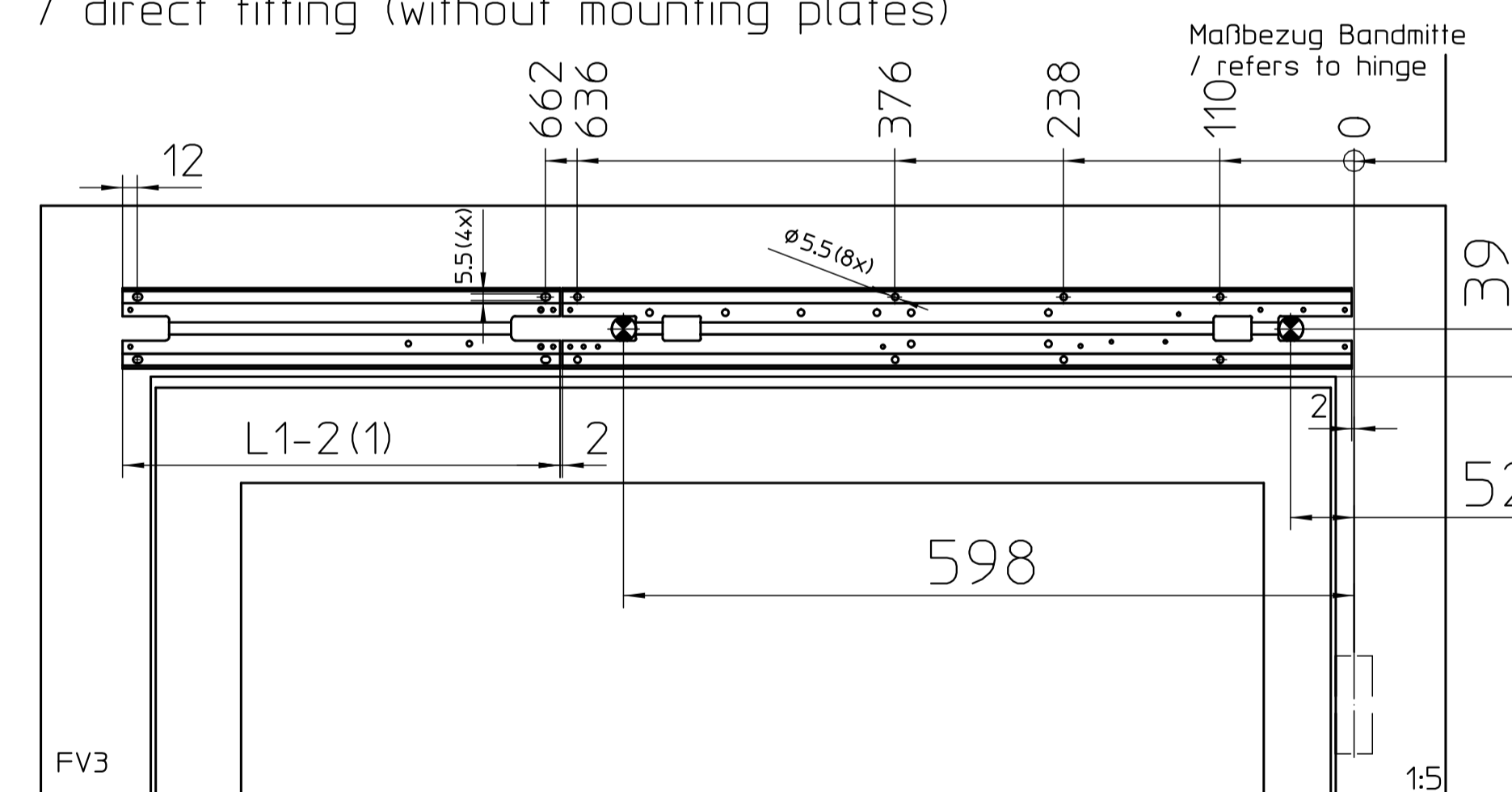
Befestigung mit Montageplatten / fitting with mounting plates



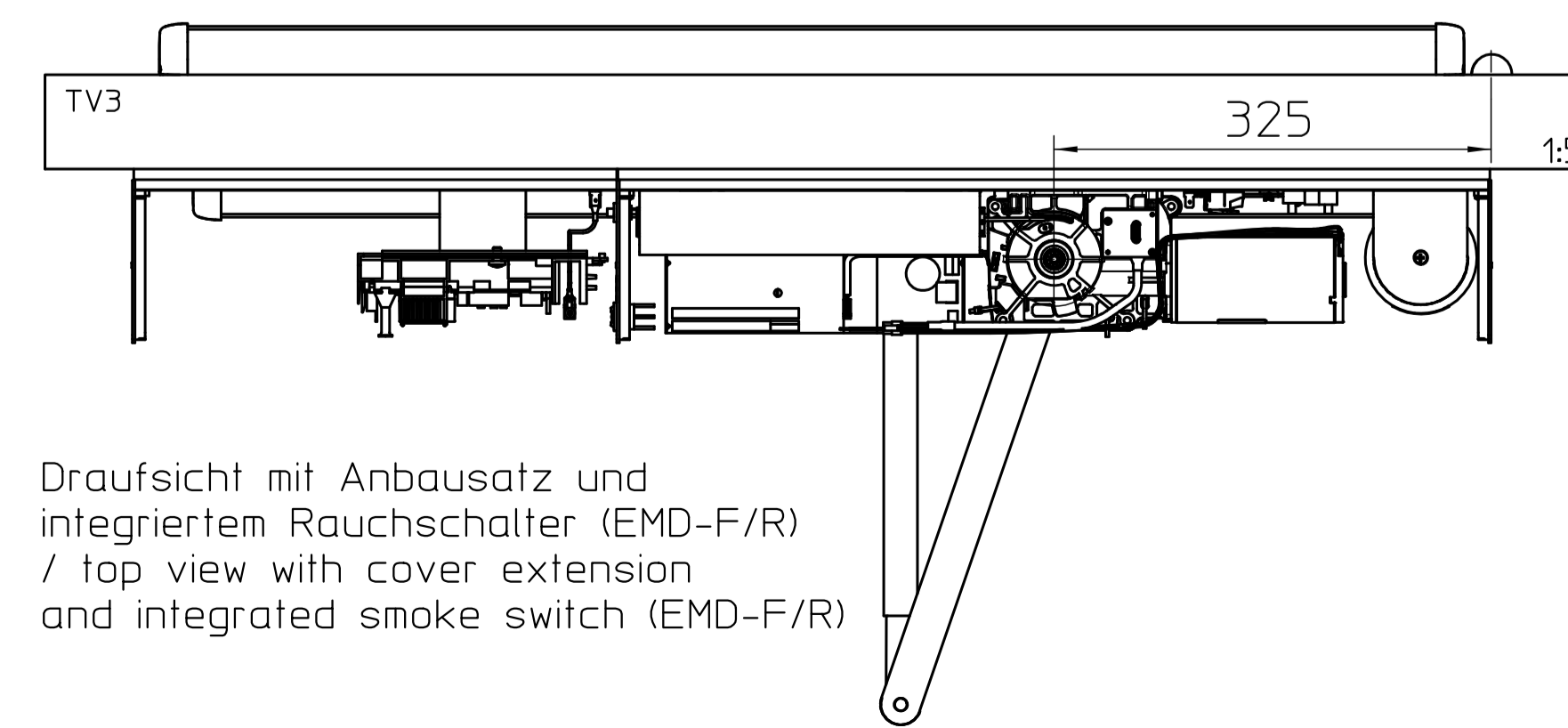
durchgehende Montageplatte / continuous mounting plate



Direktbefestigung (ohne Montageplatten) / direct fitting (without mounting plates)

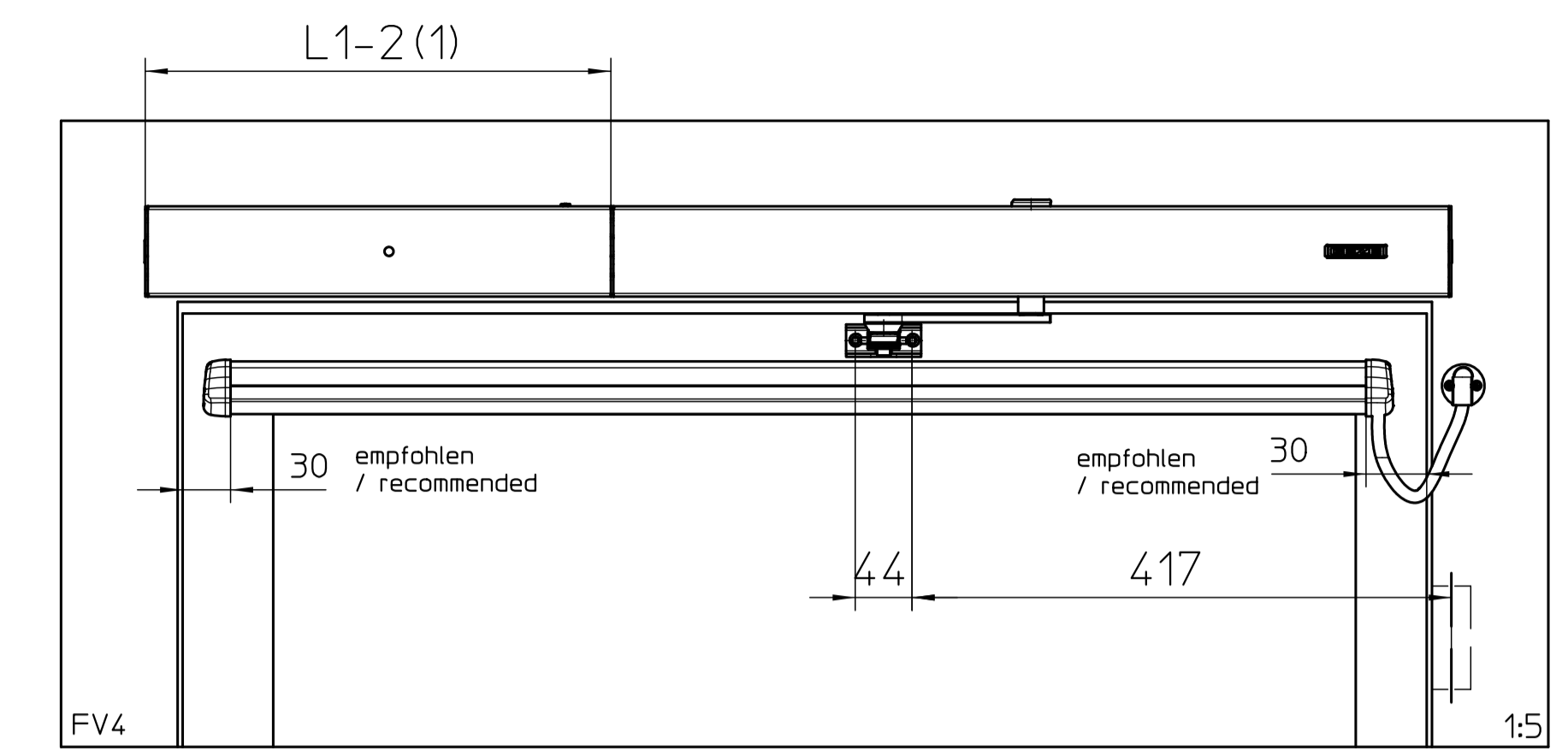


(1) L2-562mm



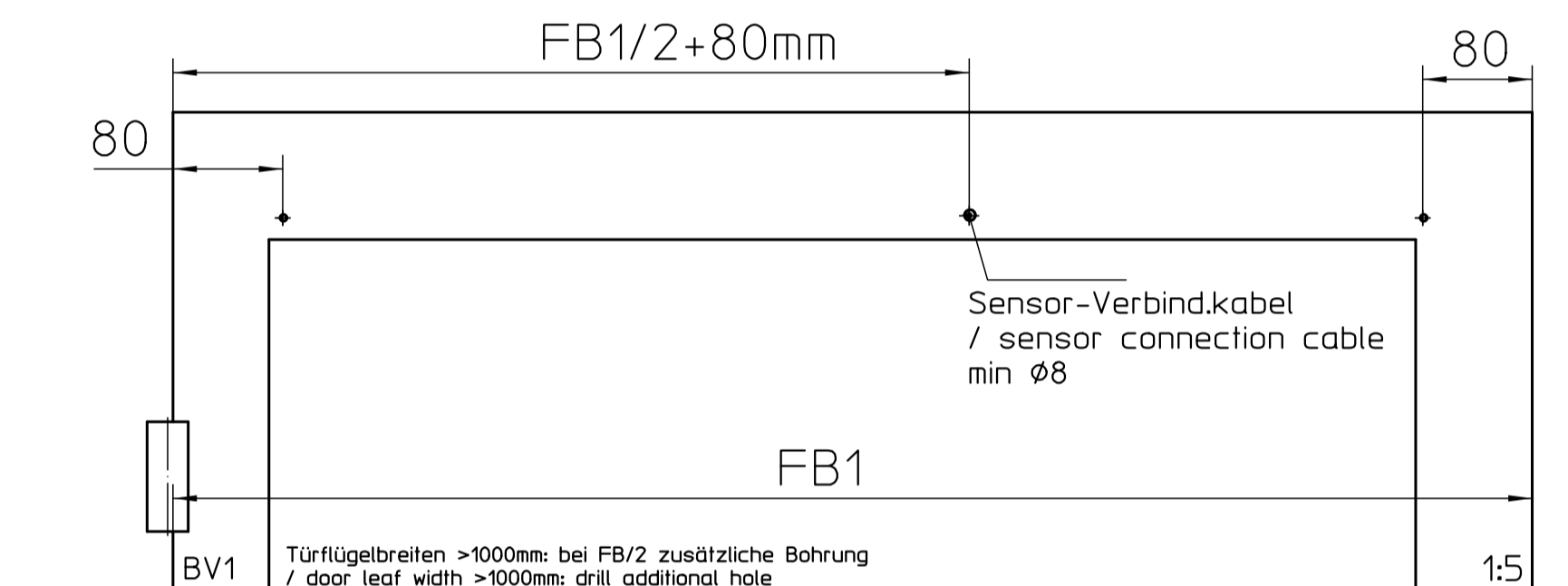
Draufsicht mit Anbausatz und integriertem Rauchschalter (EMD-F/R) / top view with cover extension and integrated smoke switch (EMD-F/R)

Vorderansicht mit GC 338 / frontview with GC 338

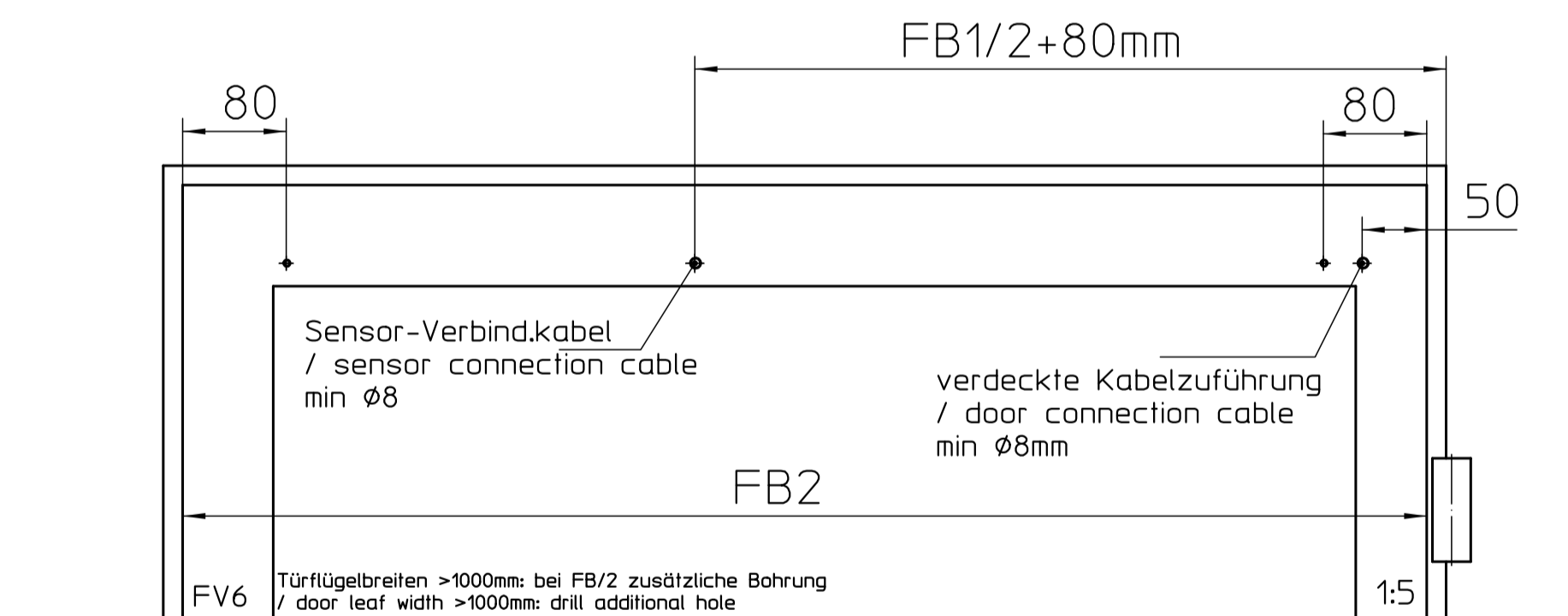


ACHTUNG / ATTENTION
 Sensor auf Bandseite: Kollisionsgefahr mit Wand / Wand ausbrechen oder Sensor im Bereich Nebenschließkanten kürzen / sensor on hinge side: danger of collision with wall / Prepare space within wall or shorten sensor at secondary closing edge
 (1) L2-4mm

GC 338* Bandseite, Bohrungen für Befestigung und Kabel / GC 338* on opposite hinge side, holes for fixing and cable



GC 338* Bandgegenseite, Bohrungen für Befestigung und Kabel / GC 338* on hinge side, holes for fixing and cable



⊗ Ø20 verdeckte Kabelzuführung / hidden connection

FB1= Flügelbreite Bandseite / leaf width hinge side
 FB2= Flügelbreite Bandgegenseite / leaf width opposite h.s.

L1= Länge Anbausatz (inkl.Seitendeckel) laut Konfiguration / length cover extension (incl.sideplate) acc. configuration
 L2= Länge Antrieb gesamt (inkl.Seitendeckel) bei durchgehender Haube lt. Konfiguration / length complete drive (incl.sideplates) in case of continuous cover acc. config.

*für GC 334, GC 335 siehe / for GC 334, GC 335 see 70710-ep01

dargestellt DIN links - DIN rechts spiegelbildlich / drilling image left hand, right hand mirror image

Original Blattgröße DIN A1 / original size of leaf DIN A1

GEZE GmbH				Benennung / designation			
P.O. Box 13 63 70226 Leinberg Germany				EMD, EMD F, EMD F/R Kapfmont. Bandgegens. Gestänge			
vertraulich / confidential				EMD, EMD F, EMD F/R transom mount. opp.hinge side, linkage			
Datum / date	Name / name	Blatt / von / sheet / of	Material-Nr.	Datum / date	Name / name	Blatt / von / sheet / of	Material-Nr.
04 30.07.14	tbq8	1228		03 16.04.07	tbm16	-	
02 25.10.06	tbm16	-		02 25.10.06	tbm16	-	
01 02.11.05	tbm16	-		00 30.08.05	tbm16	*	
00 30.08.05	tbm16	*		Erstellt durch: / created by: tbq8			
Sprache / language				Zechnungs-Nr. / document-no.			
D				70106-ep03			